

| Data sheet

SMART PLACE ALPINE TAP 4



WHERE INTELLIGENCE
MEETS SIMPLICITY

Einleitung

Der Alpine Tap 4 ist ein Sensor zur Steuerung aller Funktionen eines SMART PLACE Systems. Je nach gewünschter Funktion kann er individuell mit verschiedenen SMART PLACE Flex Taps bestückt werden. Die Einsätze können jederzeit ohne zusätzliches Werkzeug ausgetauscht werden.

Der Alpine Tap 4 wird direkt über 24V DC von der SMART PLACE Powerbox versorgt und kommuniziert über den SPM1-Bus.

Jeder Einsatz ist als Wippschalter mit einem oberen und einem unteren Druckpunkt ausgeführt. Ein Flex Tap kann beispielsweise zum Ein- und Ausschalten einer Lichtgruppe, zum Hoch- oder Herunterfahren einer Jalousiengruppe oder zum Aktivieren und Deaktivieren einer Szene verwendet werden.

Der SMART PLACE Alpine Tap 4 wird auf einer SMART PLACE Befestigungsplatte montiert. Er wird dabei magnetisch fixiert, kann bei Bedarf jedoch zusätzlich verschraubt werden.

Lernvideos zur Installation abrufbar unter folgendem Link oder per QR-Code:

<https://www.smartplace.ch/schulungen/lernvideos>

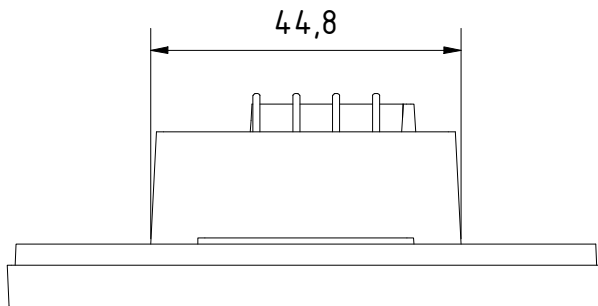
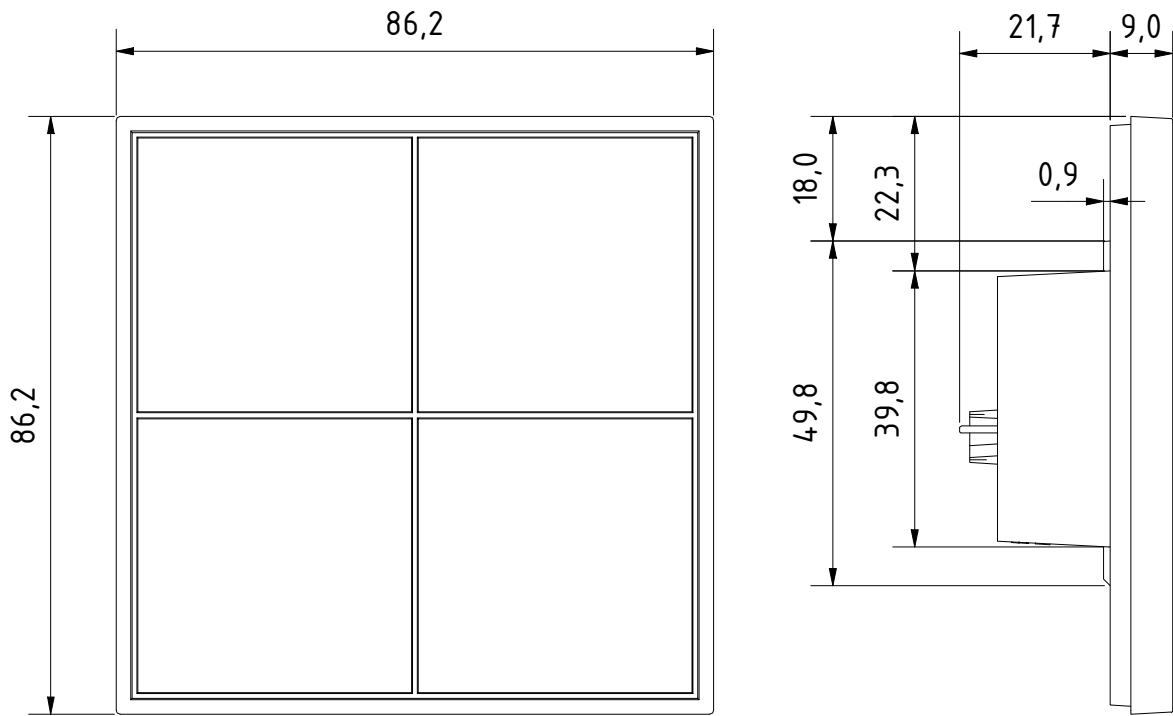


Datenblatt abrufbar unter folgendem Link oder per QR-Code:

<https://www.smartplace.ch/hardware/alpinetap4-get-db>



Masszeichnung Alpine Tap 4



Technische Daten

Allgemein

Farbe:	Onyx / Glacier
Material:	Polycarbonat
Montageart:	Unterputz / Aufputz

Varianten

Alpine Tap 4
Alpine Tap 4 Motion

Abmessungen (H x B x L x Einbautiefe)

9 mm x 86.2 mm x 86.2 mm x 21.7 mm
9 mm x 86.2 mm x 86.2 mm x 21.7 mm

Varianten

Alpine Tap 4
Alpine Tap 4 Motion

Gewicht

61 g
64 g

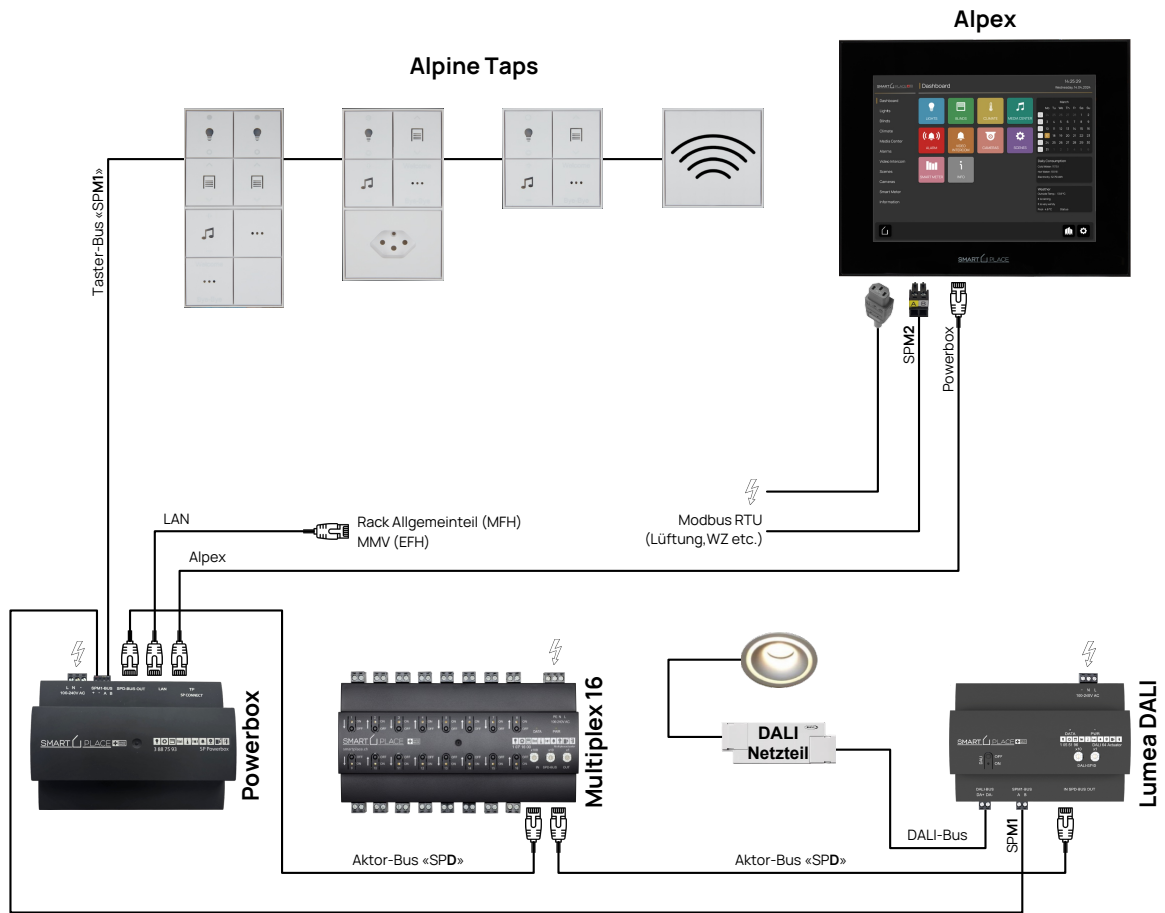
Eigenschaften

Bus:	SPM1-Bus
Eingangsspannung:	24 V DC
Stromaufnahme:	30 mA (bei 24 VDC)
Leistungsaufnahme:	0.72 W
Alpine Taps pro Bus:	max. 99
Raumthermostat:	Integriert
Anzahl Tasten:	4
Anzahl Betätigungspunkte:	8
Anzahl Binäreingänge:	2
Adressierung:	Manuell (DIP-Drehschalter)
SPM1 Output:	4 steckbare Klemmen, 0.13 mm ² – 1.31 mm ² , 4-pol (+ / - / A / B)

Umgebungsbedingungen

Betriebstemperatur:	-20 to +40°C
Betriebsfeuchtigkeit:	Nicht kondensierend
Schutzart:	IP20

Verkabelung



Montage Varianten

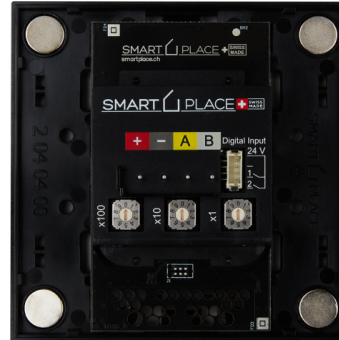
Die HSB Weibel Hohlwanddosen und Einlasskästen sind ideal für den Alpine Tap 4.

**SMART PLACE
Alpine Tap 4**



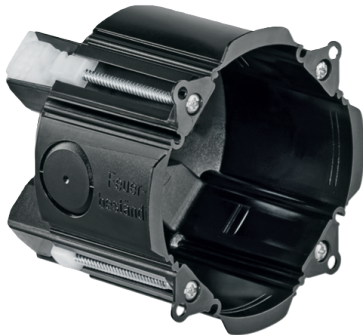
86.2 x 86.2 x 21.7 mm

**SMART PLACE
Alpine Tap 4**



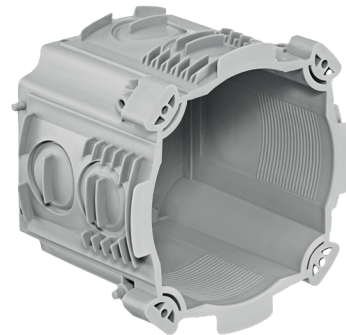
Rückseite

**HSB Weibel
Hohlwanddose**



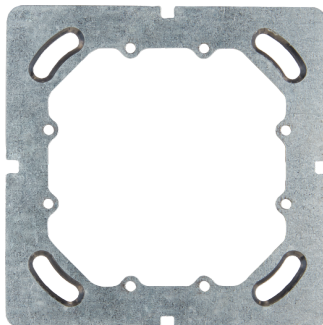
Grösse 1x1
73 x 73 x 66 mm

**HSB Weibel
Einlasskasten NIS**



Grösse 1x1
71 x 71 x 60 mm

**SMART PLACE
Befestigungsplatte**



Grösse 1x1

Sicherheit & Wartung



Sicherheitshinweise

Die Montage und Inbetriebnahme von elektrischen Geräten an Netzspannung darf nur von Elektroinstallateuren oder Elektrofachkräften unter Berücksichtigung der landesspezifischen Vorschriften vorgenommen werden.

Das Gerät mit einem entsprechenden Leitungsschutzschalter absichern. Den Stromkreis mit einer Fehlerstrom-Schutzeinrichtung (FI-Schutz) absichern.

Gerät bei Transport, Lagerung und im Betrieb vor Feuchtigkeit, Schmutz und Beschädigung schützen!

Gerät nur innerhalb der spezifizierten technischen Daten betreiben!

Gerät nur im geschlossenen Gehäuse betreiben! Das Gerät darf nicht geöffnet werden.

Haftung und Schäden

Änderungen, Modifikationen oder Lackierungen dürfen nicht vorgenommen werden, da sonst jeglicher Gewährleistungsanspruch erlischt.

Eine Haftung für Schäden, die durch nicht bestimmungsgemässe Verwendung entstanden sind, schliesst SMART PLACE AG aus.

Bitte prüfen Sie das Gerät unmittelbar nach dem Auspacken auf Transportschäden. Im Schadensfall wenden Sie sich bitte an die Verkaufsstelle.

Beim Öffnen des Gerätes erlischt der Gewährleistungsanspruch!

Reinigung

Beschädigungen durch falsche Pflegemittel vorbeugen.

Keine ätzenden Reinigungs- oder Lösungsmittel verwenden. Zur Reinigung ein fusselfreies, trockenes oder mit Wasser leicht angefeuchtetes Tuch nutzen.

Herstellergarantie

SMART PLACE AG Herstellergarantie einsehbar unter www.smartplace.ch.
Technische und optische Änderungen vorbehalten.

Hinweise zum Umwelt- und Datenschutz



Entsorgen Sie das Gerät nicht im Hausmüll oder mit unsortiertem Abfall.
Gemäss VREG (Verordnung über die Rückgabe, die Rücknahme und die Entsorgung elektrischer und elektronischer Geräte) kann jeder Haushalt Elektroabfall kostenlos und in beliebiger Menge an einer dafür vorgesehenen Sammelstelle abgegeben werden.

Das regelmässig abgebildete Symbol einer durchgestrichenen Mülltonne weist auf diese Verpflichtung hin. Elektroabfälle, die im Müll entsorgt oder in der Natur zurückgelassen werden, stellen eine Gefahr für die Umwelt und die menschliche Gesundheit dar.

Sollte das Altgerät personenbezogene Daten enthalten, ist der Endnutzer vor der Abgabe selbst für deren Löschung verantwortlich.

Verwendete EMV-Normen

Im Rahmen der Prüfung und Bewertung hinsichtlich der elektromagnetischen Verträglichkeit (EMV) wurden die folgenden Normen angewendet:

Störaussendung (Emissionsprüfungen)

- EN 61000-6-3
Fachgrundnorm – Störaussendung für Wohn-, Geschäfts- und Industrie-Bereiche
 1. nach EN 55016-2-1
 2. nach EN 55016-2-3

Störfestigkeit (Immunitätsprüfungen)

- EN 61000-6-1
Fachgrundnorm – Störfestigkeit für Wohn-, Geschäfts- und Industrie-Bereiche
 3. nach EN 61000-4-2
 4. nach EN 61000-4-3
 5. nach EN 61000-4-4
 6. nach EN 61000-4-5
 7. nach EN 61000-4-6