



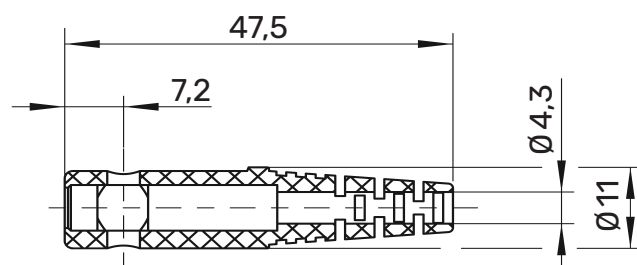
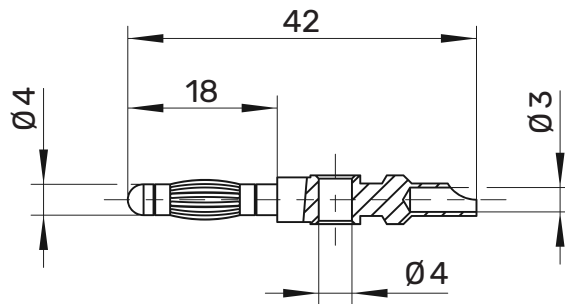
FK 8 L Federkorbstecker

Ø 4mm

30 V_{AC} / 60 V_{DC}

32 A

- gerade, mit Lötanschluss bis 2,5 mm² Leitungsquerschnitt
- mit Quersteckbuchse
- mit Griffhülse, unmontiert



Allgemeine Angaben

Best.-Nr. ¹⁾	FK 8 L Ni Au / ..(Farbe)
Farben	schwarz, rot, blau, gelb, grün, grau, braun, weiß, violett
Kontaktteile	vernickelt vergoldet
Griffhülsen	TPE (Evoprene)

Technische Daten

Anschluss	löten bis 2,5 mm ²
für Leitungsquerschnitt	bis 2,5 mm ²
für Leitungsdurchmesser	bis 4 mm
Durchgangswiderstand	3 mΩ (Ni) 2 mΩ (Au)
Bemessungsspannung ²⁾	30 V _{AC} / 60 V _{DC}
Bemessungsstrom ²⁾	32 A
Betriebstemperatur	von -30 °C bis +110 °C

¹⁾ andere Kontaktflächen, Farben und Griffhülsen für andere Leitungsdurchmesser auf Anfrage

²⁾ bei normalen Umgebungstemperaturen

FK 8 L				Ni	Au
●	SW	Schwarz	Black	99001219	99001228
●	RT	Rot	Red	99001218	99001227
●	BL	Blau	Blue	99001213	99001222
●	GE	Gelb	Yellow	99001215	99001224
●	GN	Grün	Green	99001216	99001225
●	GR	Grau	Grey	99001217	99001226
●	BR	Braun	Brown	99001214	99001223
○	WS	Weiß	White	99001221	99001230
●	VI	Violett	Purple	99001220	99001229