



FK 82 L

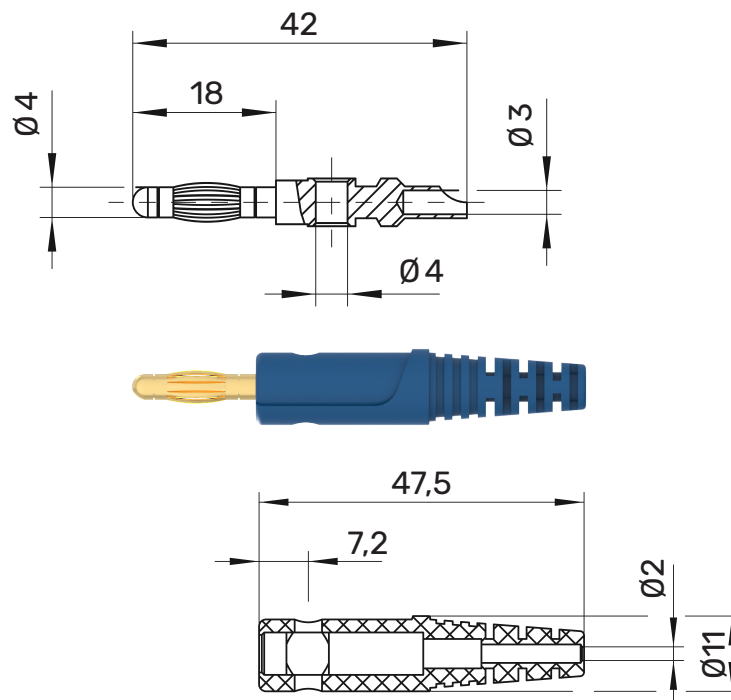
Federkorbstecker

Ø 4mm

30 V_{AC} / 60V_{DC}

10 A

- gerade, mit Lötanschluss bis 0,5 mm² Leitungsquerschnitt
- mit Quersteckbuchse
- mit Griffhülse, unmontiert



Allgemeine Angaben

Best.-Nr. ¹⁾	FK 82 L Ni Au / ..(Farbe)
Farben	schwarz, rot, blau, gelb, grün, grau, braun, weiß
Kontaktteile	vernickelt vergoldet
Griffhülsen	TPE (Evoprene)

Technische Daten

Anschluss	löten bis 0,5 mm ²
für Leitungsquerschnitt	bis 0,5 mm ²
für Leitungsdurchmesser	bis 2 mm
Durchgangswiderstand	3 mΩ (Ni) 2 mΩ (Au)
Bemessungsspannung ²⁾	30 V _{AC} / 60 V _{DC}
Bemessungsstrom ²⁾	10 A
Betriebstemperatur	von -30 °C bis +110 °C

¹⁾ andere Kontaktflächen, Farben und Griffhülsen für andere Leitungsdurchmesser auf Anfrage

²⁾ bei normalen Umgebungstemperaturen

FK 82 L				Ni	Au
●	SW	Schwarz	Black	99001276	99001285
●	RT	Rot	Red	99001275	99001284
●	BL	Blau	Blue	99001270	99001279
●	GE	Gelb	Yellow	99001272	99001281
●	GN	Grün	Green	99001273	99001282
●	GR	Grau	Grey	99001274	99001283
●	BR	Braun	Brown	99001271	99001280
○	WS	Weiß	White	99001278	99001287
●	VI	Violett	Purple		