



FK 92 S

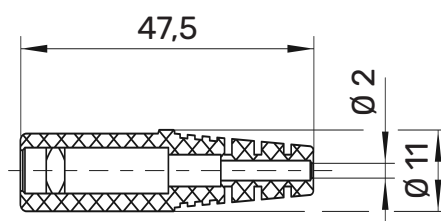
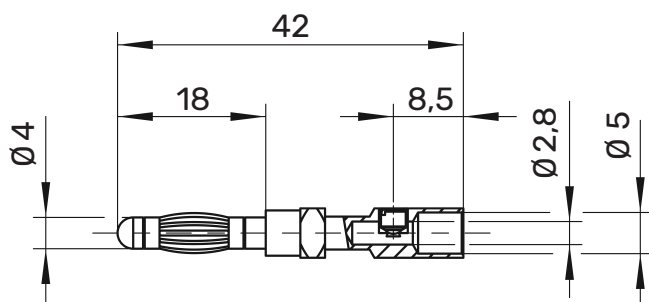
Federkorbstecker

Ø 4mm

30 V_{AC} / 60V_{DC}

10 A

- gerade, mit Schraubanschluss bis 0,5 mm² Leitungsquerschnitt
- mit Griffhülse, unmontiert



Allgemeine Angaben

Best.-Nr. ¹⁾	FK 92 S Ni Au / ..(Farbe)
Farben	schwarz, rot, blau, gelb, grün, grau, braun, weiß, violett
Kontaktteile	vernickelt vergoldet
Griffhülsen	TPE (Evoprene)

Technische Daten

Anschluss	schrauben bis 0,5 mm ²
für Leitungsquerschnitt	bis 0,5 mm ²
für Leitungsdurchmesser	bis 2 mm
Durchgangswiderstand	3 mΩ (Ni) 2 mΩ (Au)
Bemessungsspannung ²⁾	30 V _{AC} / 60 V _{DC}
Bemessungsstrom ²⁾	10 A
Betriebstemperatur	von -30 °C bis +110 °C

¹⁾ andere Kontaktflächen, Farben und Griffhülsen für andere Leitungsdurchmesser auf Anfrage

²⁾ bei normalen Umgebungstemperaturen

FK 92 S				Ni	Au
●	SW	Schwarz	Black	99001371	99001380
●	RT	Rot	Red	99001370	99001379
●	BL	Blau	Blue	99001365	99001374
●	GE	Gelb	Yellow	99001367	99001376
●	GN	Grün	Green	99001368	99001377
●	GR	Grau	Grey	99001369	99001378
●	BR	Braun	Brown	99001366	99001375
○	WS	Weiß	White	99001373	99001382
●	VI	Violett	Purple		