

FK 1199

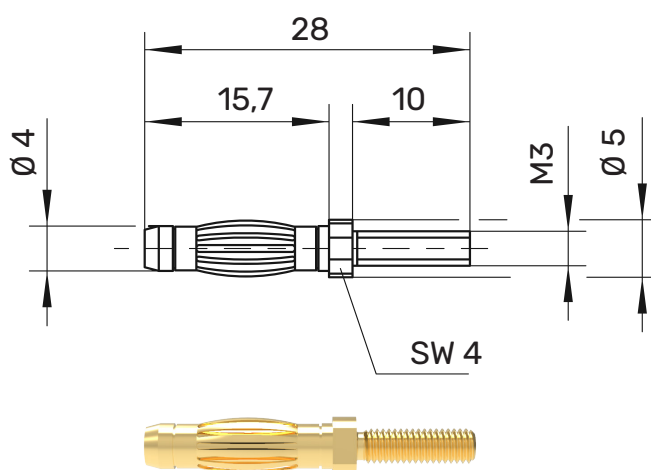
Federkorb-Einbaustecker

Ø 4mm

30 V_{AC} / 60V_{DC}

32 A

- mit 2-kant-Ansatz SW 4
- Gewinde M3 x 10



Allgemeine Angaben

Best.-Nr. ¹⁾

FK 1199 Ni | Au

Kontaktteile

vernickelt | **vergoldet**

Technische Daten

Durchgangswiderstand 3 mΩ (Ni) | 2 mΩ (Au)

Bemessungsspannung ²⁾ 30 V_{AC} / 60 V_{DC}

Bemessungsstrom ²⁾ 32 A

Betriebstemperatur von -40 °C bis +110 °C

¹⁾ andere Kontaktflächen, Farben und Griffhülsen für andere Leitungsdurchmesser auf Anfrage

²⁾ bei normalen Umgebungstemperaturen

FK 1199

Ni

Au

99000752

99000753