

## FK 1200

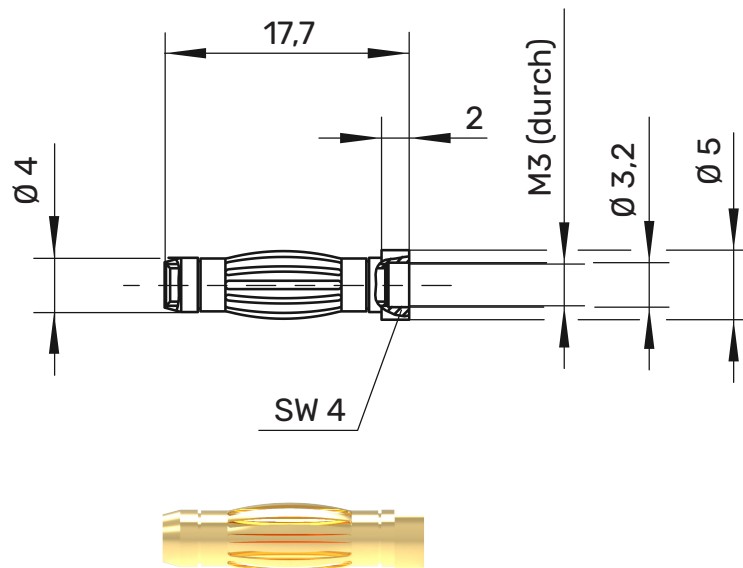
### Federkorb-Aufschraubstecker

Ø 4mm

30 V<sub>AC</sub> / 60V<sub>DC</sub>

32 A

- mit 2-kant-Ansatz SW 4
- Gewinde M3 x 10



#### Allgemeine Angaben

Best.-Nr. <sup>1)</sup>

**FK 1200 Ni | Au**

Kontaktteile

vernickelt | **vergoldet**

#### Technische Daten

Durchgangswiderstand 3 mΩ (Ni) | 2 mΩ (Au)

Bemessungsspannung <sup>2)</sup> 30 V<sub>AC</sub> / 60 V<sub>DC</sub>

Bemessungsstrom <sup>2)</sup> 32 A

Betriebstemperatur von -40 °C bis +110 °C

<sup>1)</sup> andere Kontaktflächen, Farben und Griffhülsen für andere Leitungsdurchmesser auf Anfrage

<sup>2)</sup> bei normalen Umgebungstemperaturen

**FK 1200**

Ni

Au

---

99000756

99000757