

FK 1215

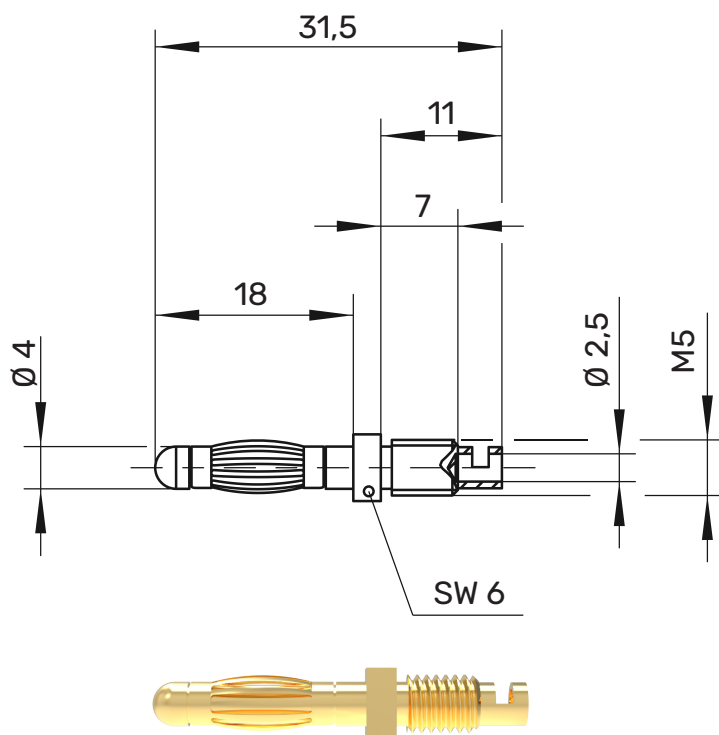
Federkorb-Einbaustecker

Ø 4mm

30 V_{AC} / 60V_{DC}

32 A

- mit 4-kant-Ansatz SW 6
- Gewinde M5 x 7
- mit Lötanschluss für Leitungen bis 2,5 mm²



Allgemeine Angaben

Best.-Nr. ¹⁾

FK 1215 Ni | Au

Kontaktteile

vernickelt | **vergoldet**

Technische Daten

Anschluss

löten bis 2,5 mm²

Durchgangswiderstand

3 mΩ (Ni) | 2 mΩ (Au)

Bemessungsspannung ²⁾

30 V_{AC} / 60 V_{DC}

Bemessungsstrom ²⁾

32 A

Betriebstemperatur

von -40 °C bis +110 °C

¹⁾ andere Kontaktflächen, Farben und Griffhülsen für andere Leitungsdurchmesser auf Anfrage

²⁾ bei normalen Umgebungstemperaturen

FK 1215

Ni

Au

99000777

99000778