

## FK 1386

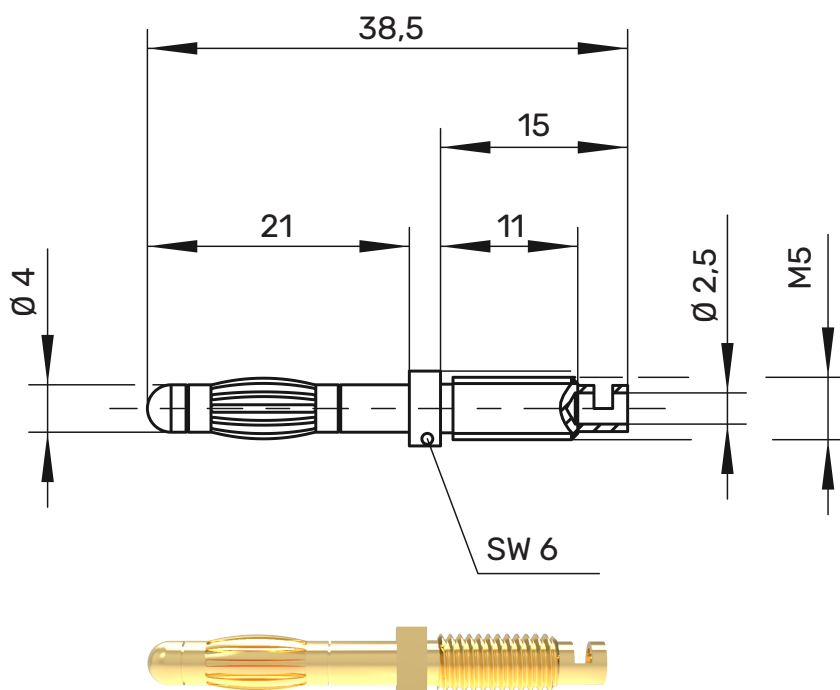
### Federkorb-Einbaustecker

Ø 4mm

30 V<sub>AC</sub> / 60V<sub>DC</sub>

32 A

- mit 4-kant-Ansatz SW 6
- Gewinde M5 x 11
- mit Lötanschluss für Leitungen bis 2,5 mm<sup>2</sup>



#### Allgemeine Angaben

Best.-Nr. <sup>1)</sup>

**FK 1386 Ni | Au**

Kontaktteile

vernickelt | vergoldet

#### Technische Daten

Anschluss

löten bis 2,5 mm<sup>2</sup>

Durchgangswiderstand

3 mΩ (Ni) | 2 mΩ (Au)

Bemessungsspannung <sup>2)</sup>

30 V<sub>AC</sub> / 60 V<sub>DC</sub>

Bemessungsstrom <sup>2)</sup>

32 A

Betriebstemperatur

von -40 °C bis +110 °C

<sup>1)</sup> andere Kontaktflächen, Farben und Griffhülsen für andere Leitungsdurchmesser auf Anfrage

<sup>2)</sup> bei normalen Umgebungstemperaturen

**FK 1386**

Ni

Au

---

99000793

99000794