

FK 2390

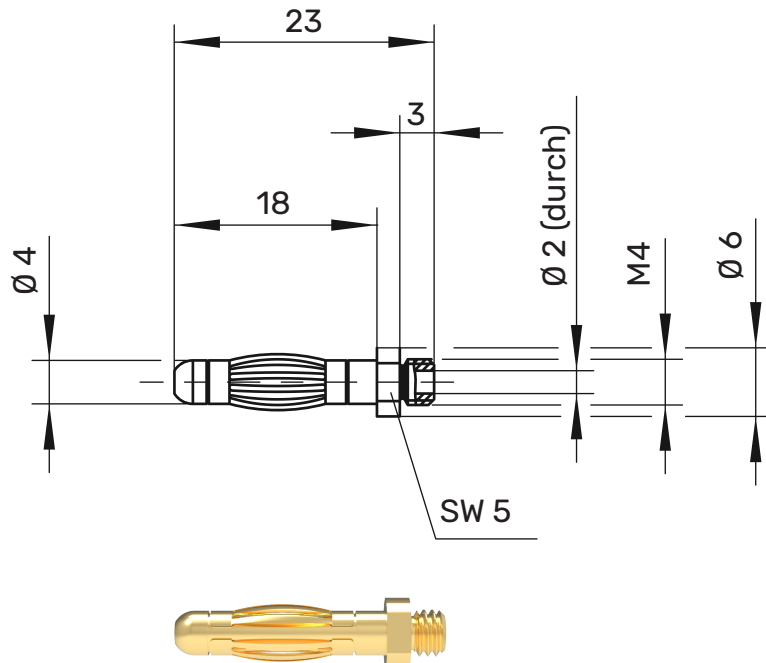
Federkorb-Einbaustecker

Ø 4mm

30 V_{AC} / 60V_{DC}

32 A

- mit 2-kant-Ansatz SW 5
- Gewinde M4 x 3
- Durchgangsbohrung Ø 2 mm



Allgemeine Angaben

Best.-Nr. ¹⁾

FK 2390 Ni | Au

Kontaktteile

vernickelt | vergoldet

Technische Daten

Durchgangswiderstand 3 mΩ (Ni) | 2 mΩ (Au)

Bemessungsspannung ²⁾ 30 V_{AC} / 60 V_{DC}

Bemessungsstrom ²⁾ 32 A

Betriebstemperatur von -40 °C bis +110 °C

¹⁾ andere Kontaktflächen, Farben und Griffhülsen für andere Leitungsdurchmesser auf Anfrage

²⁾ bei normalen Umgebungstemperaturen

FK 2390

Ni

Au

99001073

99016082