

FK 2843

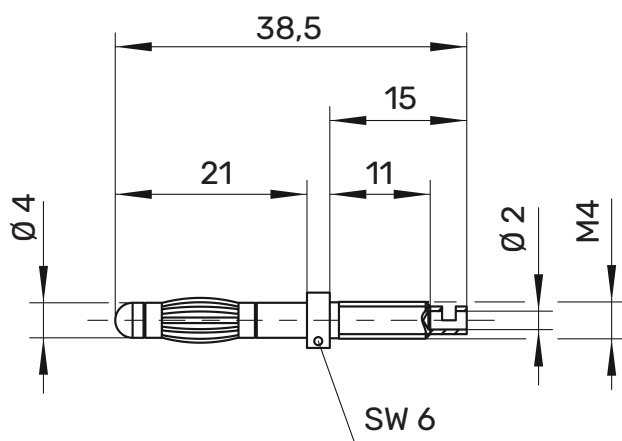
Federkorb-Einbaustecker

Ø 4mm

30 V_{AC} / 60V_{DC}

25 A

- mit 4-kant-Ansatz SW 6
- Gewinde M4 x 11
- mit Lötanschluss für Leitungen bis 1,5 mm²



Allgemeine Angaben

Best.-Nr. ¹⁾

FK 2843 Ni | Au

Kontaktteile

vernickelt | vergoldet

Technische Daten

Anschluss

löten bis 1,5 mm²

Durchgangswiderstand

3 mΩ (Ni) | 2 mΩ (Au)

Bemessungsspannung ²⁾

30 V_{AC} / 60 V_{DC}

Bemessungsstrom ²⁾

25 A

Betriebstemperatur

von -40 °C bis +110 °C

¹⁾ andere Kontaktflächen, Farben und Griffhülsen für andere Leitungsdurchmesser auf Anfrage

²⁾ bei normalen Umgebungstemperaturen

FK 2843

Ni

Au

99001151

99016084