

FK 3845

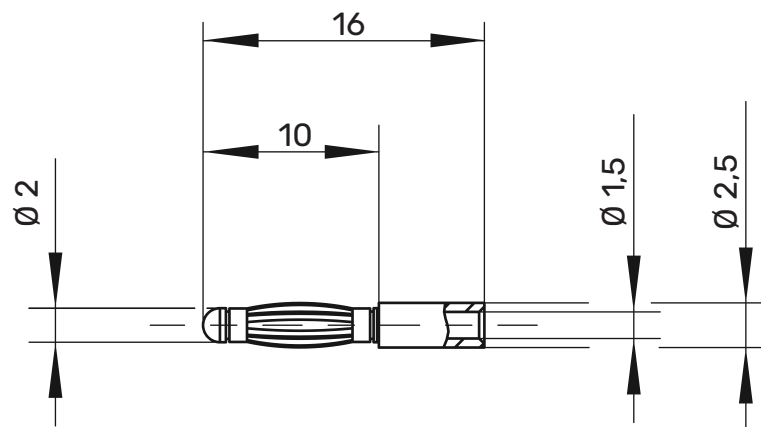
Federkorbstecker

Ø 2mm

30 V_{AC} / 60V_{DC}

10 A

- gerade, mit Crimpanschluss für 0,5 mm² Leitungsquerschnitt



Allgemeine Angaben

Best.-Nr. ¹⁾	FK 3845 Ni
Kontaktteile	vernickelt

Technische Daten

Anschluss	crimpen 0,5 mm ²
Durchgangswiderstand	< 3 mΩ (Ni)
Bemessungsspannung ²⁾	30 V _{AC} / 60 V _{DC}
Bemessungsstrom ²⁾	10 A
Betriebstemperatur	von -40 °C bis +110 °C

¹⁾ andere Kontaktflächen, Farben und Griffhülsen für andere Leitungsdurchmesser auf Anfrage

²⁾ bei normalen Umgebungstemperaturen

FK 3845

Ni

99008657