

FK 4912

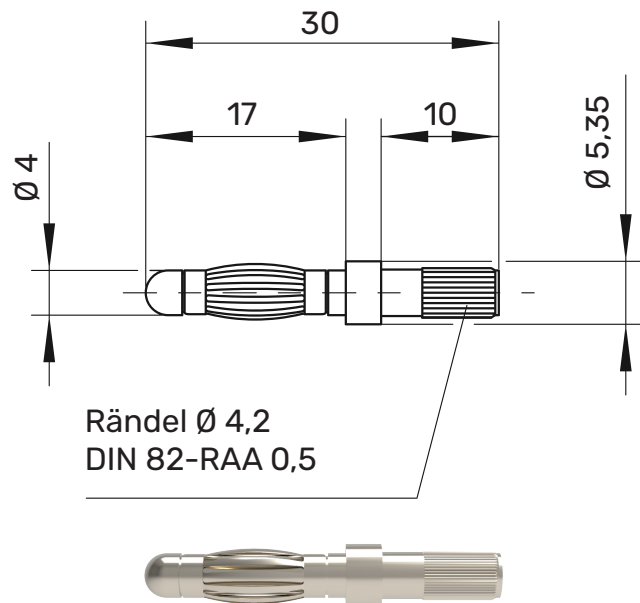
Federkorb-Einpresstecker

Ø 4mm

30 V_{AC} / 60V_{DC}

32 A

- zum Einpressen in Kunststoff oder Metall



Allgemeine Angaben

Best.-Nr. ¹⁾	FK 4912 Ni
Kontaktteile	vernickelt

Technische Daten

Anschluss	einpressen Ø 4 mm
Durchgangswiderstand	3 mΩ (Ni)
Bemessungsspannung ²⁾	30 V _{AC} / 60 V _{DC}
Bemessungsstrom ²⁾	32 A
Betriebstemperatur	von -40 °C bis +110 °C

¹⁾ andere Kontaktflächen, Farben und Griffhülsen für andere Leitungsdurchmesser auf Anfrage

²⁾ bei normalen Umgebungstemperaturen

FK 4912

Ni

99010421