



## SFK 7997 C

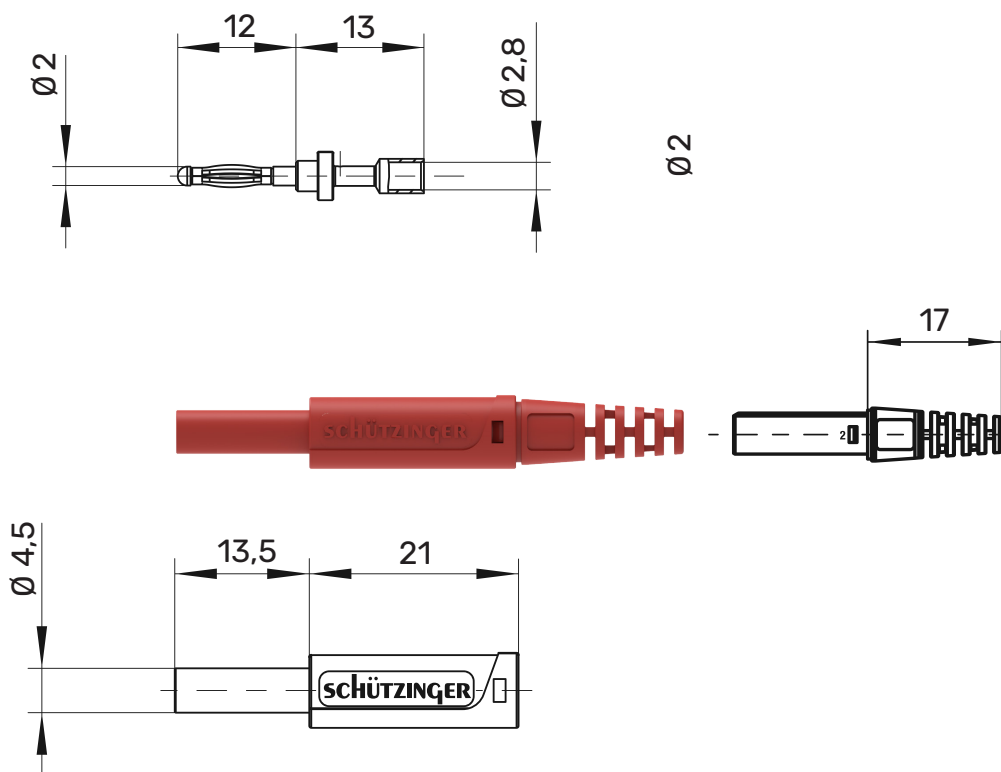
### Sicherheits-Federkorbstecker

Ø 2mm Sicherheit

600 V CAT III

10 A

- gerade, mit Crimpanschluss für unsere doppelt-isolierte Leitung 0,5 mm<sup>2</sup>
- mit Griffhülse, unmontiert



#### Allgemeine Angaben

Best.-Nr. <sup>1)</sup>	SFK 7997 C Ni   Au /OK/0,5/..(Farbe)
Farben	schwarz, rot
Kontaktteile	vernickelt   vergoldet
Griffhülsen	PA 6.6 (Polyamid) UL94-V2

#### Technische Daten

Anschluss	crimpen 0,5 mm <sup>2</sup>
Griffhülsen für Leitung	Ø 2,7 mm
für Leitungsquerschnitt	bis 0,5 mm <sup>2</sup>
für Leitungsdurchmesser	2,7 mm
Durchgangswiderstand <sup>4)</sup>	3 mΩ (Ni)   2 mΩ (Au)
Bemessungsspannung <sup>2)</sup>	600 V CAT III
Bemessungsstrom <sup>2)</sup>	10 A
Betriebstemperatur	von -25 °C bis +80 °C

<sup>1)</sup> andere Kontaktflächen, Farben und Griffhülsen für andere Leitungsdurchmesser auf Anfrage

<sup>2)</sup> bei normalen Umgebungstemperaturen

<sup>4)</sup> abhängig von der Kontaktfläche

**SFK 7997 C**

Ni

Au

---

●	SW	Schwarz	Black	99017115	99023297
●	RT	Rot	Red	99018541	99018407

---