



SFK 8500 L

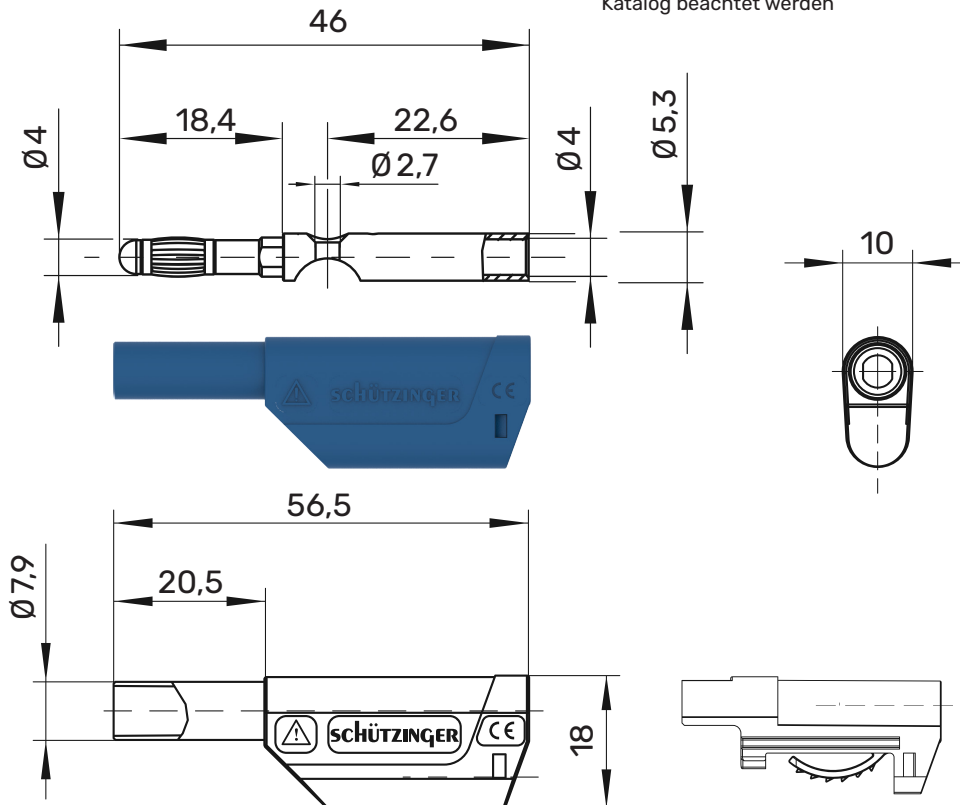
Sicherheits-Federkorbstecker

Ø 4mm Sicherheit

1000 V CAT II

32 A

- gerade, mit axialer Zusteckbuchse, Lötanschluss bis 2,5 mm² Leitungsquerschnitt
- schmalere Bauform - Rastermaß 10 mm
- mit Griffhülse, unmontiert
- die Griffhülse besteht aus UL-gelistetem Material
- Weiterentwicklung unseres Sicherheits-Federkorbsteckers SFK 40 L
- für eine fachgerechte Anwendung unserer Produkte müssen die Sicherheitshinweise in unserem Katalog beachtet werden



Allgemeine Angaben

Best.-Nr. ¹⁾ ¹⁵⁾	SFK 8500 L Ni Au / AS / ..(Farbe)
Farben	schwarz, rot, blau, gelb, grün, grau, braun, weiß, orange, violett
Kontaktteile	vernickelt vergoldet
Griffhülsen	PA 6.6 (UL94-V2)

Technische Daten

Anschluss	löten bis 2,5 mm ²
Griffhülse für Leitung	bis Ø 4 mm
für Leitungsquerschnitt	bis 2,5 mm ²
für Leitungsdurchmesser	bis 4 mm
Durchgangswiderstand ⁴⁾	3 mΩ (Ni) 2 mΩ (Au)
Bemessungsspannung ²⁾ ²⁵⁾	1000 V CAT II
Bemessungsstrom ²⁾ ²⁵⁾	32 A
Betriebstemperatur	von -25 °C bis +80 °C

¹⁾ andere Kontaktflächen, Farben und Griffhülsen für andere Leitungsdurchmesser auf Anfrage

²⁾ bei normalen Umgebungstemperaturen

⁴⁾ abhängig von der Kontaktfläche

¹⁵⁾ bleifreie Ausführung auf Anfrage

²⁵⁾ Die Sicherheit des Produkts ist nur bei Einbau / Anwendung durch qualifiziertes Fachpersonal gewährleistet

Die Sicherheitsbestimmungen der IEC EN 61010-031 für handgehaltenes Messzubehör sind auch bei Selbstkonfektion einzuhalten

SFK 8500 L

Ni

Au

●	SW	Schwarz	Black	99019711	99019721
●	RT	Rot	Red	99019712	99019722
●	BL	Blau	Blue	99019713	99019723
●	GE	Gelb	Yellow	99019714	99019724
●	GN	Grün	Green	99019715	99019725
●	GR	Grau	Grey	99019716	99019726
●	BR	Braun	Brown	99019717	99019727
○	WS	Weiß	White	99019718	99019728
●	VI	Violett	Purple	99019719	99019729
●	OR	Orange	Orange	99019720	99019730