

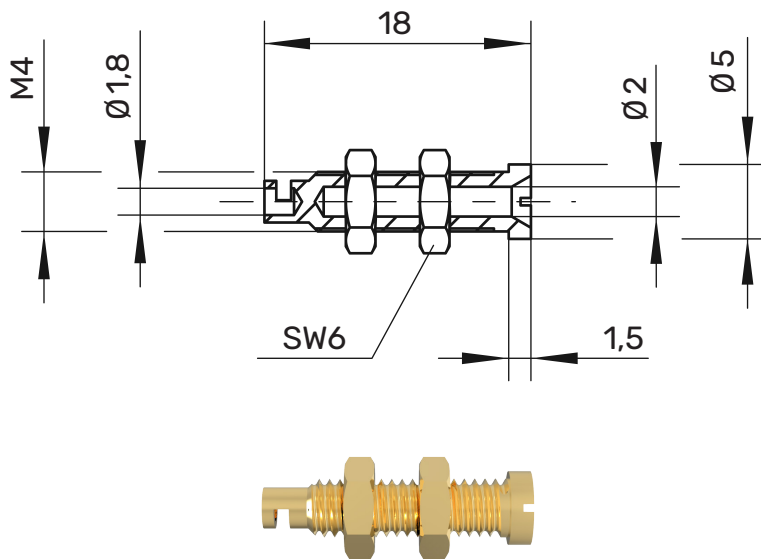
## BU 20 Einbaubuchse

Ø 2mm

30 V<sub>AC</sub> / 60 V<sub>DC</sub>

10 A

- Vollmetall-Ausführung
- Montagebohrung Ø 4,1 mm



### Allgemeine Angaben

Best.-Nr. <sup>1)</sup>

**BU 20 Ni | Au**

Kontaktteile

vernickelt | **vergoldet**

### Technische Daten

Anschluss	löten bis 0,75 mm <sup>2</sup>
Durchgangswiderstand <sup>4)</sup>	3 mΩ (Ni) / 2 mΩ (Au)
Bemessungsspannung <sup>2)</sup>	30 V <sub>AC</sub> / 60 V <sub>DC</sub>
Bemessungsstrom <sup>2)</sup>	10 A
Betriebstemperatur	von -40 °C bis +110 °C

<sup>1)</sup> andere Kontaktflächen und Farben auf Anfrage  
<sup>2)</sup> bei normalen Umgebungstemperaturen  
<sup>4)</sup> abhängig von der Leitungslänge

**BU 20**

Ni

Au

---

99016691

99011591