



BU 403

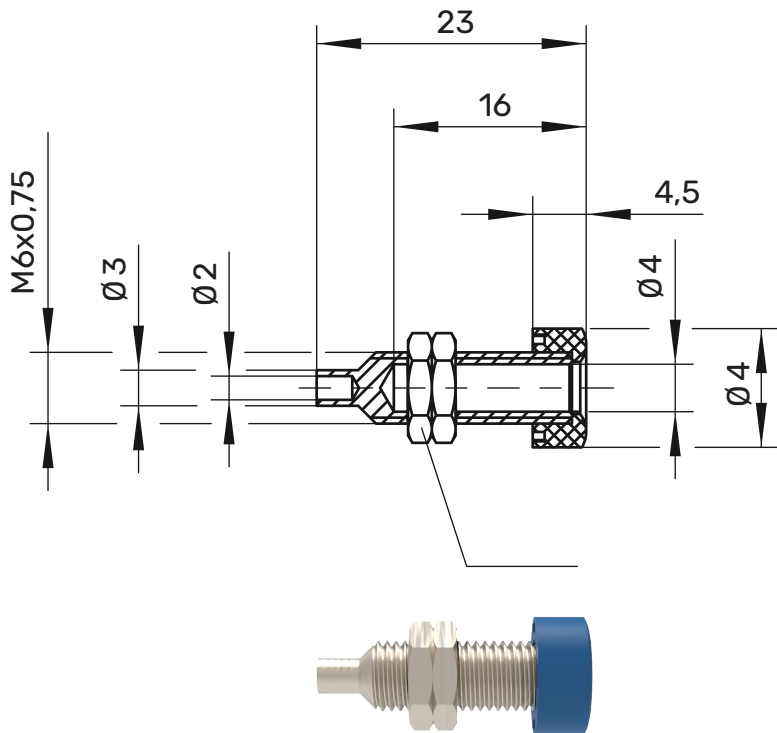
Einbaubuchse

Ø 4mm

30 V_{AC} / 60 V_{DC}

32 A

- Isolierkopf aufgeschraubt
- Montagebohrung Ø 6,1 mm
- zum Einbauen in Frontplatte von 1,5 mm bis 8 mm Dicke



Allgemeine Angaben

Best.-Nr. ¹⁾	BU 403 Ni / ..(Farbe)
Farben	schwarz, rot, blau, gelb, grün, weiß
Kontaktteile	vernickelt
Isolierteil	ABS

Technische Daten

Anschluss	Lötanschluss, Lötöse oder Kabelschuh
Durchgangswiderstand	10 mΩ (Ni)
Bemessungsspannung ²⁾	30 V _{AC} / 60 V _{DC}
Bemessungsstrom ²⁾	32 A
Betriebstemperatur	von -25 °C bis +90 °C
Anzugsdrehmoment der Befestigungsmutter	60 Ncm

¹⁾ andere Kontaktflächen, Farben und Ausführungen auf Anfrage

²⁾ bei normalen Umgebungstemperaturen

BU 403

Ni

●	SW	Schwarz	Black	99000502
●	RT	Rot	Red	99000500
●	BL	Blau	Blue	99000496
●	GE	Gelb	Yellow	99000498
●	GN	Grün	Green	99000499
○	WS	Weiß	White	99000503