

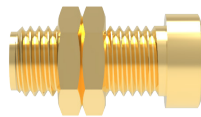
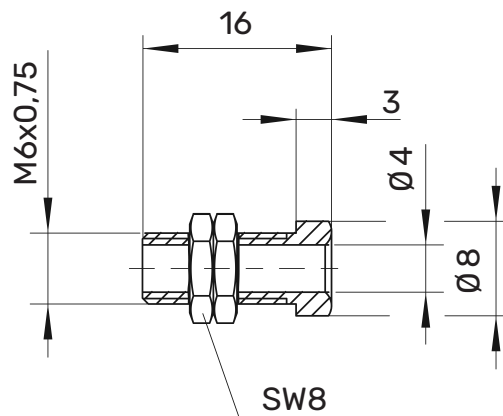
BU 405 Einbaubuchse

Ø 4mm

30 V_{AC} / 60 V_{DC}

32 A

- Vollmetall-Ausführung
- Montagebohrung Ø 6,1 mm
- zum Einbauen in Frontplatten von 1,5 mm bis 8 mm Dicke



Allgemeine Angaben

Best.-Nr. ¹⁾

BU 405 Ni | Au

Kontaktteile

vernickelt | vergoldet

Technische Daten

Anschluss Lötöse oder Kabelschuh

Durchgangswiderstand 10 mΩ (Ni) / 3 mΩ (Au)

Bemessungsspannung ²⁾ 30 V_{AC} / 60 V_{DC}

Bemessungsstrom ²⁾ 32 A

Betriebstemperatur von -40 °C bis +110 °C

Anzugsdrehmoment 150 Ncm

der Befestigungsmutter

SCHÜTZINGER

¹⁾ andere Kontaktflächen auf Anfrage
²⁾ bei normalen Umgebungstemperaturen

BU 405

Ni

Au

99000511

99011619