

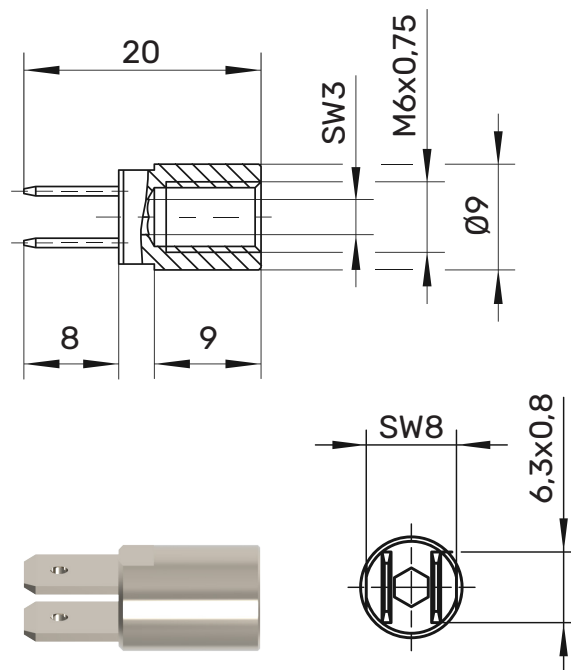
## BU 4275 Einbaubuchse

Ø 4mm

30 V<sub>AC</sub> / 60 V<sub>DC</sub>

32 A

- nicht isoliert
- verwendbar mit BU 405 Ni, SDK 503, SDK 504, SDK 800, SDK 801, SDK 5230
- 2x Flachstecker 6,3 mm x 0,8 mm



### Allgemeine Angaben

Best.-Nr. <sup>1)</sup> **BU 4275 Ni /-1**  
 Kontaktteile vernickelt

### Technische Daten

Anschluss 2x FSH 6,3 mm x 0,8 mm  
 Durchgangswiderstand 10 mΩ (Ni)  
 Bemessungsspannung <sup>2)</sup> 30 V<sub>AC</sub> / 60 V<sub>DC</sub>  
 Bemessungsstrom <sup>2)</sup> 32 A  
 Betriebstemperatur von -40 °C bis +110 °C

<sup>1)</sup> andere Kontaktflächen, Farben und Ausführungen auf Anfrage  
<sup>2)</sup> bei normalen Umgebungstemperaturen

**BU 4275**

Ni

---

99009745