

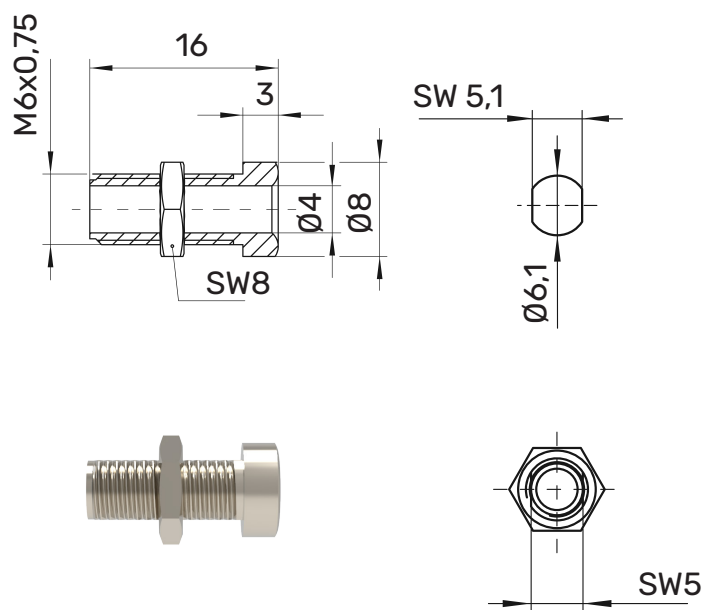
BU 8720 Einbaubuchse

Ø 4mm

30 V_{AC} / 60 V_{DC}

32 A

- Vollmetall-Ausführung
- mit 2-kant-Ansatz SW 5
- Gewinde M6 x 0,75, Länge 20
- Montagebohrung Ø 6,1 mm mit SW 5,1 mm
- zum Einbauen in Frontplatten von 1,5 mm bis 8 mm Dicke



Allgemeine Angaben

Best.-Nr. ¹⁾	BU 8720 Ni
Kontaktteile	vernickelt

Technische Daten

Anschluss	Lötöse oder Kabelschuh
Durchgangswiderstand	10 mΩ (Ni)
Bemessungsspannung ²⁾	30 V _{AC} / 60 V _{DC}
Bemessungsstrom ²⁾	32 A
Betriebstemperatur	von -40 °C bis +110 °C

¹⁾ andere Kontaktflächen auf Anfrage
²⁾ bei normalen Umgebungstemperaturen

BU 8720

Ni

99019070