



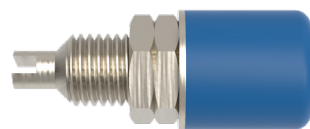
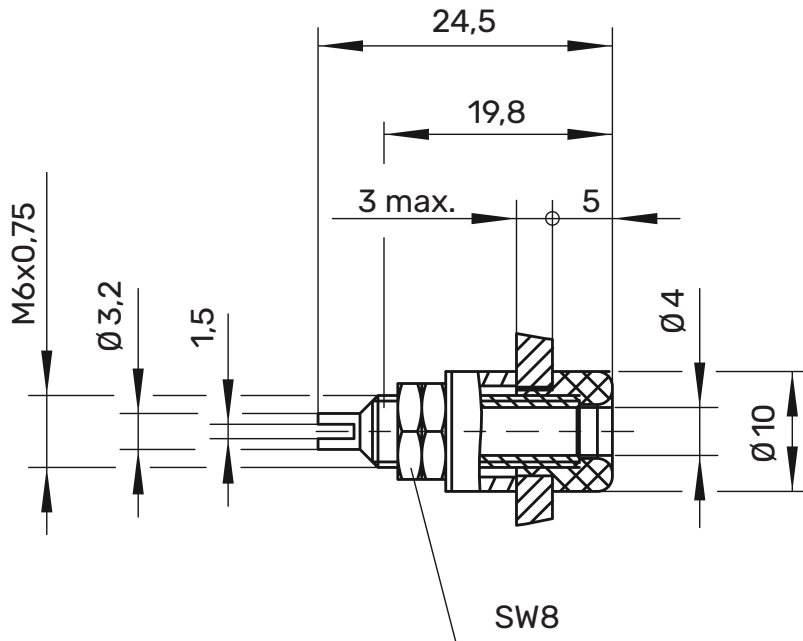
IBU 401 Einbaubuchse

Ø 4mm

30 V_{AC} / 60 V_{DC}

32 A

- für isolierten Einbau
- Isolierkopf aufgeschraubt
- Montagebohrung Ø 7,5 mm
- zum Einbauen in Frontplatte bis 3 mm Dicke



Allgemeine Angaben

Best.-Nr. ¹⁾	IBU 401 Ni ..(Farbe)
Farben	schwarz, rot, blau, gelb, grün
Kontaktteile	vernickelt
Isolierteile	PA6.6 (UL94-V2)

Technische Daten

Anschluss	Lötanschluss, Lötöse oder Kabelschuh
Durchgangswiderstand	10 mΩ (Ni)
Bemessungsspannung ²⁾	30 V _{AC} / 60 V _{DC}
Bemessungsstrom ²⁾	32 A
Betriebstemperatur	von -25 °C bis +80 °C
Anzugsdrehmoment der Sechskantmutter	60 Ncm

¹⁾ andere Kontaktflächen, Farben und Ausführungen auf Anfrage
²⁾ bei normalen Umgebungstemperaturen

IBU 401

Ni

●	SW	Schwarz	Black	99001919
●	RT	Rot	Red	99001916
●	BL	Blau	Blue	99001905
●	GE	Gelb	Yellow	99001908
●	GN	Grün	Green	99001912
●	GR	Grau	Grey	99010380
○	WS	Weiß	White	99001923