



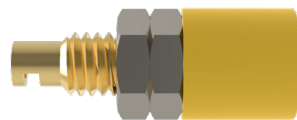
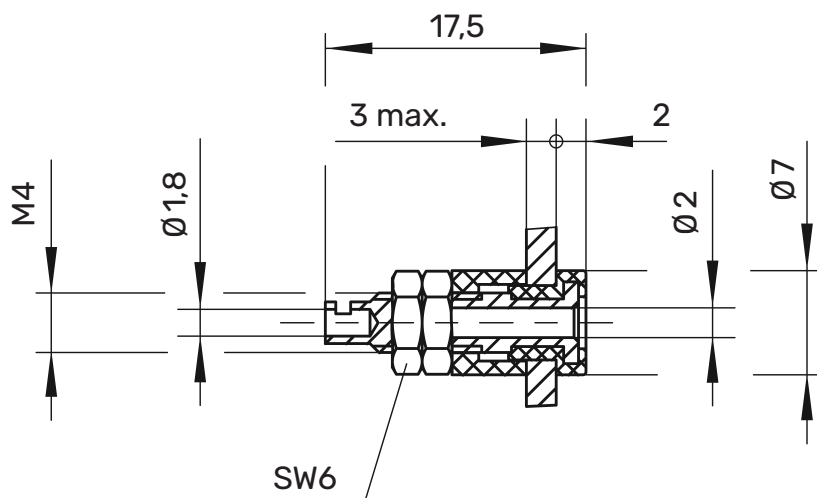
IBU 2011 Einbaubuchse

Ø 2mm

30 V_{AC} / 60 V_{DC}

10 A

- für isolierten Einbau
- Kontaktteil mit Isolierkopf umspritzt
- Montagebohrung Ø 5,1 mm



Allgemeine Angaben

Best.-Nr. ¹⁾	IBU 2011 Ni Au...(Farbe)
Farben	schwarz, rot, blau, gelb, grün, grau, weiß
Kontaktteile	vernickelt vergoldet
Isolierteile	PA 6.6 (GF 30)

Technische Daten

Anschluss	löten bis 0,75 mm ²
Durchgangswiderstand ⁴⁾	5 mΩ (Ni) / 3 mΩ (Au)
Bemessungsspannung ²⁾	30 V _{AC} / 60 V _{DC}
Bemessungsstrom ²⁾	10 A
Betriebstemperatur	von -25 °C bis +90 °C
Anzugsdrehmoment der Sechskantmutter	60 Ncm

¹⁾ andere Kontaktoberflächen, Farben und Ausführungen auf Anfrage
²⁾ bei normalen Umgebungstemperaturen
⁴⁾ abhängig von der Kontaktoberfläche

IBU 2011

Ni

Au

●	SW	Schwarz	Black	99001834	99001846
●	RT	Rot	Red	99010693	99001844
●	BL	Blau	Blue	99001829	99001836
●	GE	Gelb	Yellow	990018300	99001838
●	GN	Grün	Green	99001831	99001840
●	GR	Grau	Grey	99001832	99001842
○	WS	Weiß	White	99001835	