



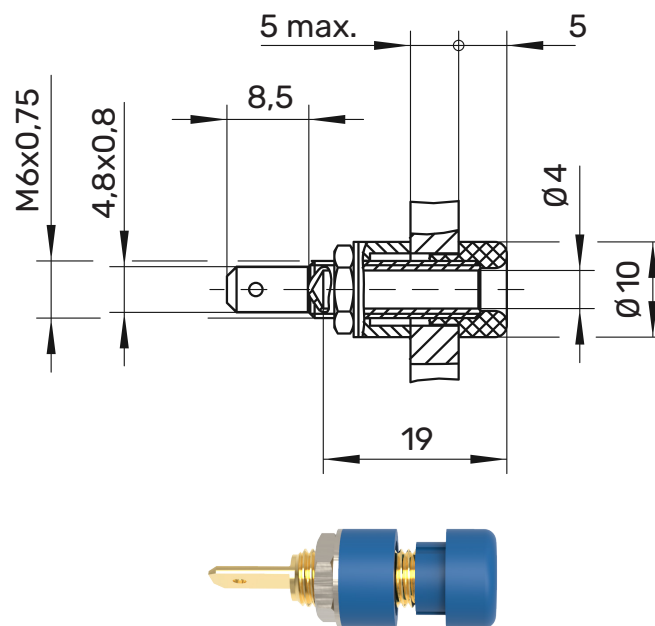
## IBU 5568 Einbaubuchse

Ø 4mm

30 V<sub>AC</sub> / 60 V<sub>DC</sub>

32 A

- für isolierten Einbau
- Isolierkopf aufgeschraubt
- Montagebohrung Ø 7,5 mm
- Flachsteckzunge einmalig bis 90° abbiegbar
- zum Einbauen in Frontplatten bis 5 mm Dicke
- Flachsteckzunge 4,8 mm x 0,8 mm



### Allgemeine Angaben

|                         |  |
|-------------------------|--|
| Best.-Nr. <sup>1)</sup> | IBU 5568 Ni   Au / ..(Farbe)               |
| Farben                  | schwarz, rot, blau, gelb, grün, grau, weiß |
| Kontaktteile            | vernickelt   vergoldet                     |
| Isolierteil             | PA 6 (Polyamid)                            |

### Technische Daten

|                                    |   |
|------------------------------------|---|
| Anschluss                          | Kabelschuh, FSH 4,8 x 0,8 mm bis        |
| Durchgangswiderstand <sup>4)</sup> | 5 mΩ (Ni)   3 mΩ (Au)                   |
| Bemessungsspannung <sup>2)</sup>   | 30 V <sub>AC</sub> / 60 V <sub>DC</sub> |
| Bemessungsstrom <sup>2)</sup>      | 32 A                                    |
| Betriebstemperatur                 | von -25 °C bis +80 °C                   |
| max. torque                        | 60 Ncm                                  |

fastening nut

SCHÜTZINGER

<sup>1)</sup> andere Kontaktoberflächen, Farben und Ausführungen auf Anfrage  
<sup>2)</sup> bei normalen Umgebungstemperaturen  
<sup>4)</sup> abhängig von der Kontaktoberfläche

**IBU 5568**

Ni

Au

|   |    |         |        |          |          |
|---|----|---------|--------|----------|----------|
| ● | SW | Schwarz | Black  | 99010859 | 99015163 |
| ● | RT | Rot     | Red    | 99010860 | 99015164 |
| ● | BL | Blau    | Blue   | 99010862 | 99017844 |
| ● | GE | Gelb    | Yellow | 99010863 | 99021685 |
| ● | GN | Grün    | Green  | 99010864 | 99021688 |
| ● | GR | Grau    | Grey   | 99010940 | 99021689 |
| ○ | WS | Weiß    | White  | 99010861 | 99021690 |