



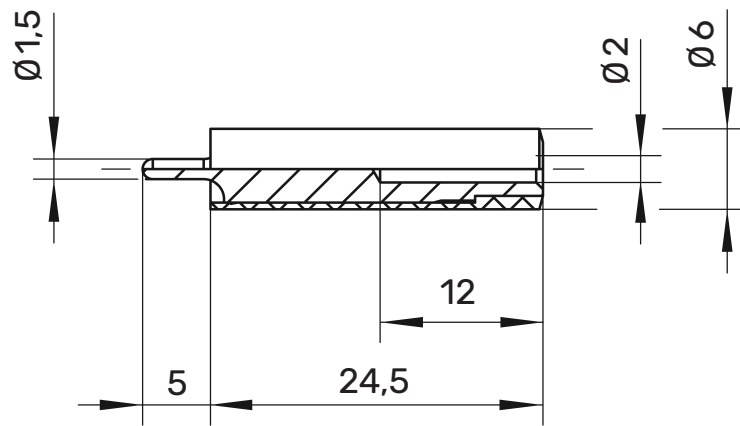
## LB 2-1,5 Laborbuchse

Ø 2mm

30 V<sub>AC</sub> / 60 V<sub>DC</sub>

10 A

- geeignet zur festen Installation eines Messabgriffs durch Steckverbindung. Dazu wird der blanke Stift unter eine Klemme geschraubt, geklemmt oder gelötet.
- Stiftlänge 5 mm



### Allgemeine Angaben

Best.-Nr. <sup>1)</sup>	LB 2-1,5 Ni   Au / 5 ... (Farbe)
Farben	schwarz, rot, blau, gelb, grün, grau, braun, weiß, violett
Kontaktteile	vernickelt   vergoldet
Isolierteile	6.6 (UV94-V2)

### Technische Daten

Anschluss	Stift
Durchgangswiderstand <sup>4)</sup>	6 mΩ (Ni) / 3 mΩ (Au)
Bemessungsspannung <sup>2)</sup>	30 V <sub>AC</sub> / 60 V <sub>DC</sub>
Bemessungsstrom <sup>2)</sup>	10 A
Betriebstemperatur	von -25 °C bis +80 °C

<sup>1)</sup> andere Kontaktflächen, Farben und Ausführungen auf Anfrage  
<sup>2)</sup> bei normalen Umgebungstemperaturen  
<sup>4)</sup> abhängig von der Kontaktfläche

**LB 2-1,5**

**Ni**

**Au**

●	<b>SW</b>	<b>Schwarz</b>	<b>Black</b>	99002367	99016093
●	<b>RT</b>	<b>Rot</b>	<b>Red</b>	99002366	99016094
●	<b>BL</b>	<b>Blau</b>	<b>Blue</b>	99002365	99016095
●	<b>GE</b>	<b>Gelb</b>	<b>Yellow</b>	99009948	99016097
●	<b>GN</b>	<b>Grün</b>	<b>Green</b>	99016088	99016098
●	<b>GR</b>	<b>Grau</b>	<b>Grey</b>	99016089	99016099
●	<b>BR</b>	<b>Braun</b>	<b>Brown</b>	99016090	99016096
○	<b>WS</b>	<b>Weiß</b>	<b>White</b>	99016091	99016101
●	<b>VI</b>	<b>Violett</b>	<b>Purple</b>	99016092	99016100