



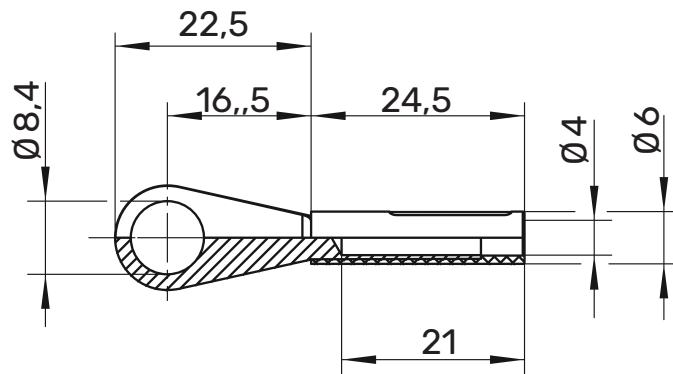
LB 4-RKS Laborbuchse

Ø 4mm

30 V_{AC} / 60 V_{DC}

32 A

- mit Ringöse zur festen Kontaktierung von Schraubklemmen M8
- Anschlussöse einmalig bis 90° abbiegbar



Allgemeine Angaben

| | |
|-------------------------|--|
| Best.-Nr. ¹⁾ | LB 4-RKS Ni Sn/ 8,4 /...(Farbe) |
| Farben | schwarz, rot, blau, gelb, grün, grau, braun, weiß, violett |
| Kontaktteile | vernickelt verzinkt |
| Isolierteile | 6.6 (UV94-V2) |

Technische Daten

| | |
|----------------------------------|---|
| Anschluss | Ringöse |
| Bemessungsspannung ²⁾ | 30 V _{AC} / 60 V _{DC} |
| Bemessungsstrom ²⁾ | 32 A |
| Betriebstemperatur | von -40 °C bis +80 °C |

¹⁾ andere Kontaktflächen, Farben und Anschlüsse auf Anfrage
²⁾ bei normalen Umgebungstemperaturen

| LB 4-RKS/...8,4 | | | | Ni | Sn |
|------------------------|-----------|----------------|---------------|-----------|-----------|
| ● | SW | Schwarz | Black | 99018510 | 99016893 |
| ● | RT | Rot | Red | 99018387 | 99016894 |
| ● | BL | Blau | Blue | 99016563 | 99018388 |
| ● | GE | Gelb | Yellow | 99018385 | 99018389 |
| ● | GN | Grün | Green | 99018386 | 99018390 |
| ● | GR | Grau | Grey | | |
| ● | BR | Braun | Brown | | |
| ○ | WS | Weiß | White | | |
| ● | VI | Violett | Purple | | |