



SEB 3402

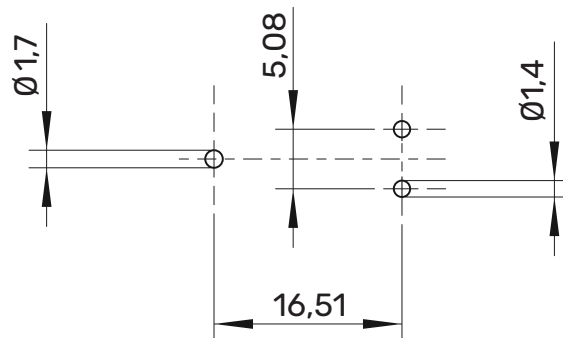
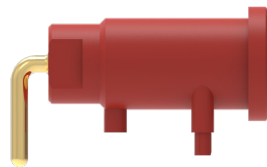
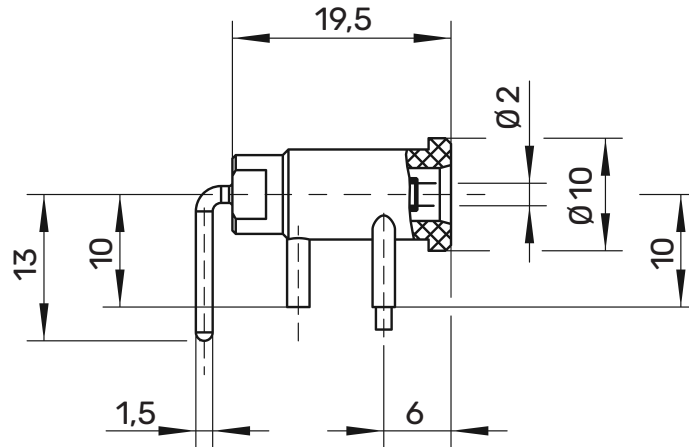
Sicherheits-Einbaubuchse

Ø 2mm Sicherheit

600 V CAT III

10 A

- zum Einbauen in Frontplatten



Allgemeine Angaben

Best.-Nr. ¹⁾	SEB 3402 Ni Au /10 ..(Farbe)
Farben	schwarz, rot
Kontaktteile	vernickelt vergoldet
Isolierteil	PA 6.6 (UV94-V2)

Technische Daten

Anschluss	löten
Durchgangswiderstand	7 mΩ (Ni) 5 mΩ (Au)
Bemessungsspannung ²⁾	600 V CAT III
Bemessungsstrom ²⁾	10 A
Betriebstemperatur	von -25 °C bis +80 °C

¹⁾ andere Kontaktflächen, Farben, Anschlüsse und Pinlängen auf Anfrage
²⁾ bei normalen Umgebungstemperaturen

SEB 3402/...10

Ni

Au

●	SW	Schwarz	Black	99008473	99008475
●	RT	Rot	Red	99008474	99008476
