

Sicherheits-Prüfleitunge

- 1 Sicherheits-Prüfspitze mit austauschbaren Einsätzen und 1 Sicherheits-Federkorb-Winkelstecker, konfektioniert an hochflexibler, doppelt-isolierter PVC-Leitung 2,5 mm²
- die Spitzenschutzkappe **SSK 2002 /..(Farbe) /-1** ist im Lieferumfang enthalten

Best.-Nr. SPL 2315 / 2.5 / 100 / ..(Farbe)

- Leitung 2,5 mm² PVC-doppelt-isoliert
- Kontaktteile **vernickelt**
- Kontaktspitze Stahl
- Isolierteile PA 6.6 (Polyamid)
- **Farben** siehe Tabelle

PRUEF 2013 Ni

- der beidseitig nutzbare Prüfspitzeneinsatz ist austauschbar und bereits eingeschraubt. Die eine Seite bietet eine 5 mm gefederte Stahlspitze, die andere Seite eine feststehende, gehärtete Stahlspitze mit einem Ø 4 mm-Federkorbstecker

SSK 2002 /..(Farbe) /-1

- mit integriertem IC-Tastkopf für 2,54-mm-Raster (DIL) zur Verwendung mit der 5 mm gefederten Stahlspitze
- kann zum Ein- und Ausschrauben der Prüfspitzeneinsätze verwendet werden



Safety test lead

- 1 safety test probe with interchangeable probe insets and 1 safety lamella-basket angle plug, assembled on highly flexible double-insulated PVC cable 2.5 mm²
- including tip protection cap **SSK 2002 /..(colour) /-1**

Order No. SPL 2315 / 2.5 / 100 / ..(colour)

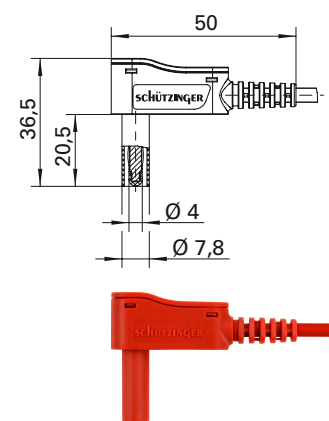
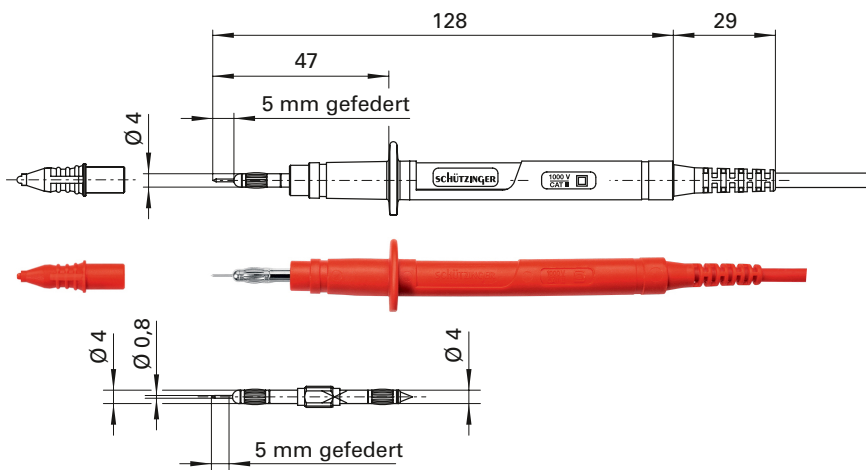
- cable 2.5 mm² PVC double-insulated
- contact parts **nickel-plated**
- contact tip steel
- insulation PA 6.6 (Polyamid)
- **colours** see table

PRUEF 2013 Ni

- either end of the interchangeable inset can be used. The inset is already screwed in. One end has a 5 mm spring-loaded steel tip, the other end a rigid, hardened steel tip with a Ø 4 mm lamella-basket plug

SSK 2002 /..(colour) /-1

- for IC with 2.54 mm raster (DIL) to be used with the 5 mm spring-loaded steel tip
- suitable to screw probe insets into and out of place



Allgemeine Angaben	
Best.-Nr. ¹⁾	SPL 2315 / 2.5 / 100 / ..(Farbe) Kontaktteile vernickelt
Farben	schwarz, rot
Längen	100 cm
Technische Daten	
Leitung	2,5 mm ² PVC-doppelt-isoliert
Durchgangswiderstand	25 mΩ
Bemessungsspannung ²⁾	1000 V CAT II
Bemessungsstrom ^{2) 4)}	32 A
Betriebstemperatur	von -10 °C bis +70 °C

General information	
Order No. ¹⁾	SPL 2315 / 2.5 / 100 / ..(colour) contact parts nickel-plated
colours	black, red
lengths	100 cm
Technical data	
cable	2.5 mm ² PVC double-insulated
transition resistance	25 mΩ
rated voltage ²⁾	1000 V CAT II
rated current ^{2) 4)}	32 A
operating temperature	from -10 °C to +70 °C

¹⁾ andere Kontaktflächen, Farben und Längen auf Anfrage
²⁾ bei normalen Umgebungstemperaturen
⁴⁾ abhängig vom Einbauzustand des Prüfspitzeneinsatzes

¹⁾ other contact platings, colours and lengths on request
²⁾ at normal ambient temperatures
⁴⁾ depending on appliance of the probe inset