



SKU 7035

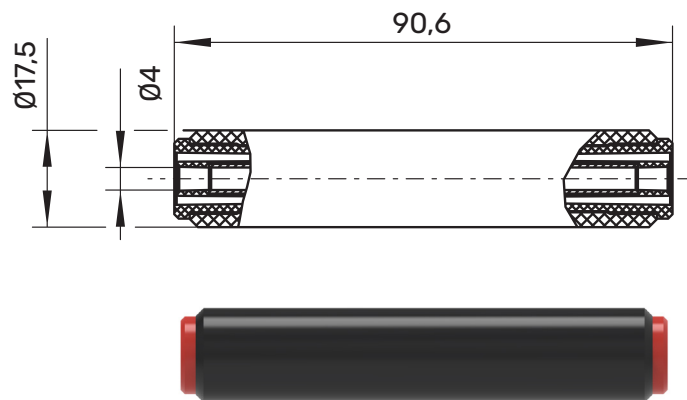
Sicherheits-Doppel-Kupplung

Ø 4 mm Sicherheit

1000 V CAT IV

10 A

- zum Verbinden von Ø 4 mm-Sicherheits-System auf Ø 4 mm-Sicherheits-System



Allgemeine Angaben

| | |
|-------------------------|--------------------------|
| Best.-Nr. ¹⁾ | SKU 7035 Ni /... (Farbe) |
| Farben | schwarz, rot |
| Kontaktteile | vernickelt |
| Isoliertel | Polyamid + PVC |

Technische Daten

| | |
|----------------------------------|-----------------------|
| Anschluss | Sicherheitsbuchse |
| Durchgangswiderstand | 9 mΩ (Ni) |
| Bemessungsspannung ²⁾ | 1000 V CAT IV |
| Bemessungsstrom ²⁾ | 10 A |
| Betriebstemperatur | von -25 °C bis +80 °C |

¹⁾ andere Farben auf Anfrage
²⁾ bei normalen Umgebungstemperaturen

SKU 7035

Ni

| | | | | |
|---|----|---------|-------|----------|
| ● | SW | Schwarz | Black | 99014014 |
| ● | RT | Rot | Red | 99014015 |
