

KURZ 10-2 IG MB

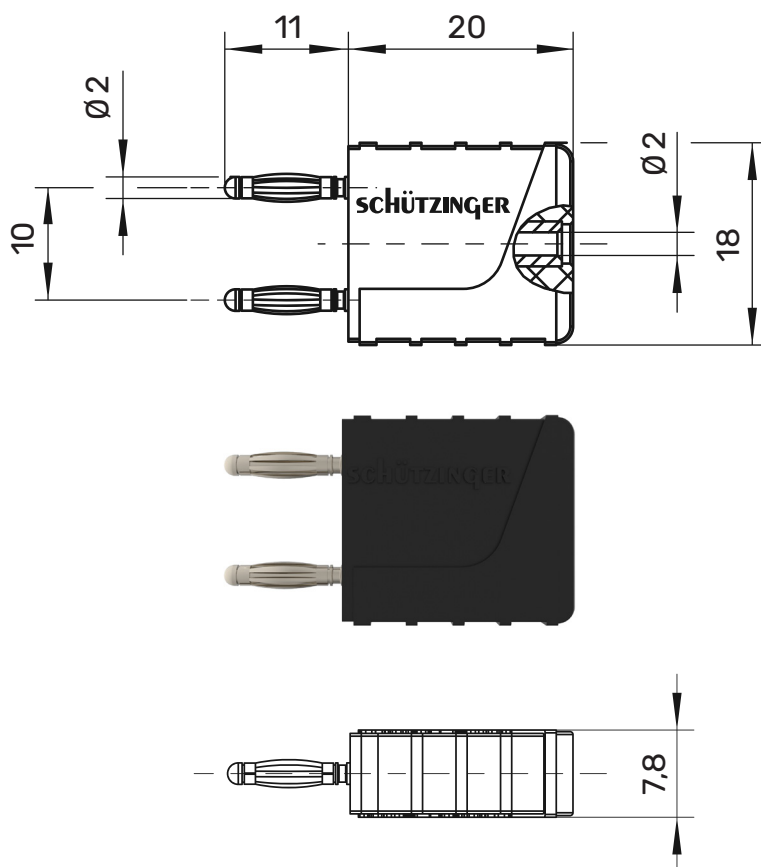
Kurzschlussstecker

2 mm

30 V_{AC} / 60 V_{DC}

12 A

- isoliert in Gehäuse eingespritzt
- mit axialer Messbuchse Ø 2 mm
- auch mit Steckabstand 12 mm erhältlich (KURZ 12-2 IG MB Ni / ..(Farbe))



Allgemeine Angaben

Best.-Nr. ¹⁾	KURZ 10-2 IG MB Ni ...(Farbe)
Farben	schwarz
Kontaktteile	vernickelt
Isolierteile	PA6.6 (UL94-V2)

Technische Daten

Anschluss	Messbuchse
Durchgangswiderstand	3 mΩ (Ni)
Bemessungsspannung ²⁾	30 V _{AC} / 60 V _{DC}
Bemessungsstrom ²⁾	12 A
Betriebstemperatur	von -25 °C bis +80 °C

¹⁾ andere Kontaktflächen und Farben auf Anfrage
²⁾ bei normalen Umgebungstemperaturen

KURZ 10-2 IG MB

Ni

● SW Schwarz Black

99002288