



KURZ 19-4 IG MG

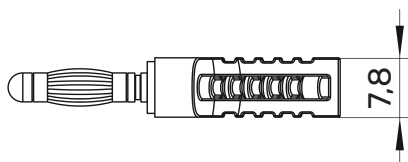
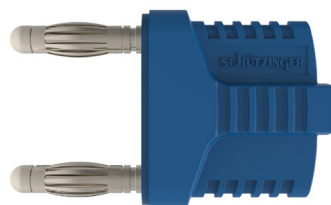
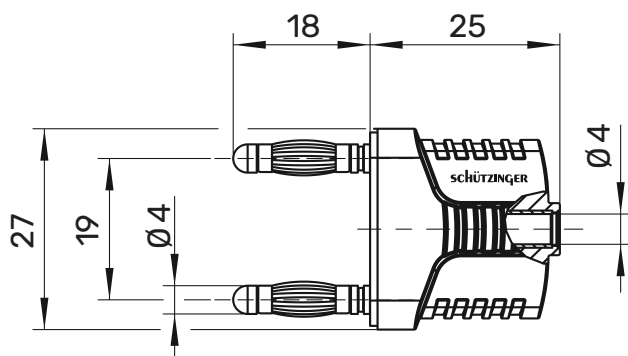
Kurzschlussstecker

4 mm

30 V_{AC} / 60 V_{DC}

12 A

- isoliert in Gehäuse eingespritzt
- mit axialer Messbuchse Ø 4 mm



Allgemeine Angaben

Best.-Nr. ¹⁾	KURZ 19-4 IG MB Ni ...(Farbe)
Farben	schwarz, rot, blau, gelb, weiß
Kontaktteile	vernickelt
Isolierteile	PA6.6 (UL94-V2)

Technische Daten

Anschluss	Messbuchse
Durchgangswiderstand	3 mΩ (Ni)
Bemessungsspannung ²⁾	30 V _{AC} / 60 V _{DC}
Bemessungsstrom ²⁾	12 A
Betriebstemperatur	von -25 °C bis +80 °C

¹⁾ andere Kontaktflächen und Farben auf Anfrage
²⁾ bei normalen Umgebungstemperaturen

KURZ 19 - 4 IG MB

Ni

	SW	Schwarz	Black	99002342
	RT	Rot	Red	99002341
	BL	Blau	Blue	99002338
	GE	Gelb	Yellow	99002339
	WS	Weiß	White	99008613