



KURZ 6730

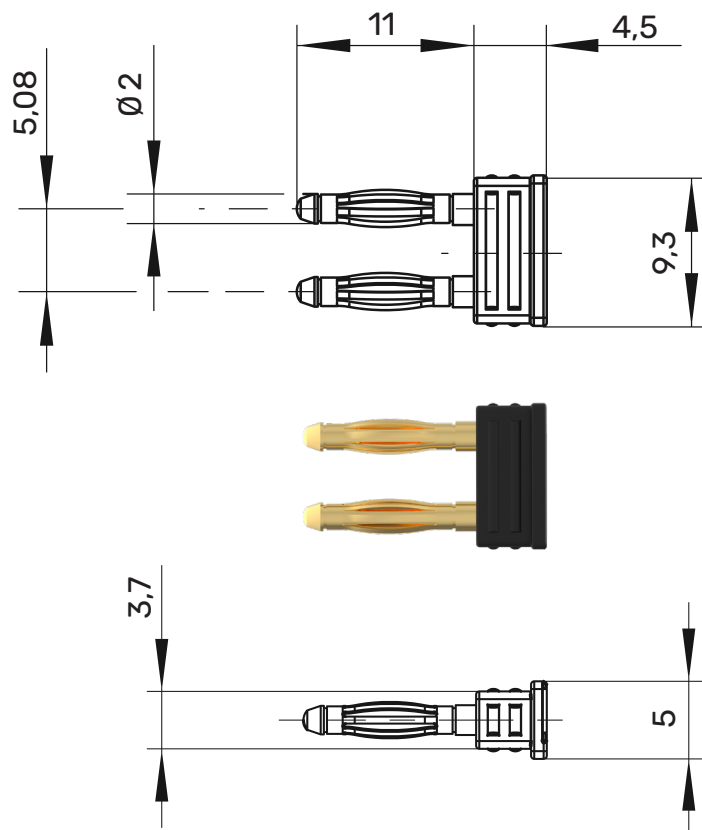
Kurzschlussstecker

Ø 2mm

30 V_{AC} / 60 V_{DC}

12 A

- isoliert in Gehäuse eingespritzt
- niedrige Bauform



Allgemeine Angaben

Best.-Nr. ¹⁾	KURZ 6730 Ni Au / ..(Farbe)
Farben	schwarz, weiß
Kontaktteile	vernickelt vergoldet
Isolierteile	PA6.6 (UL94-V2)

Technische Daten

Durchgangswiderstand ⁴⁾	5 mΩ (Ni) 3 mΩ (Au)
Bemessungsspannung ²⁾	30 V _{AC} / 60 V _{DC}
Bemessungsstrom ²⁾	12 A
Betriebstemperatur	von -25 °C bis +80 °C

¹⁾ andere Kontaktflächen und Farben auf Anfrage

²⁾ bei normalen Umgebungstemperaturen

⁴⁾ abhängig von der Kontaktfläche

KURZ 6730

Ni

Au

●	SW	Schwarz	Black	99013348	99018046
○	WS	Weiß	White	99017282	99016453
