

KURZ 7450

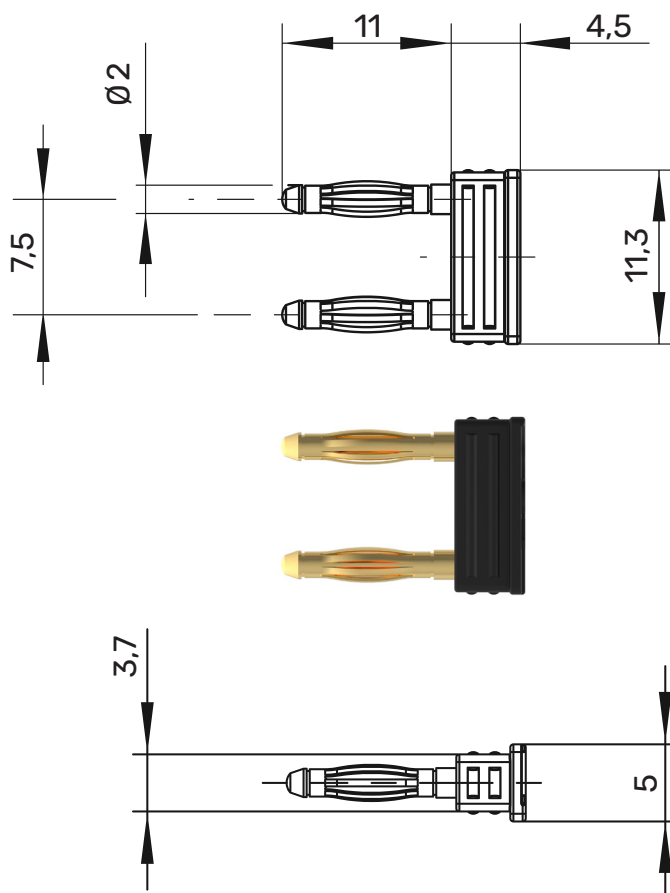
Kurzschlussstecker

Ø 4 mm

30 V_{AC} / 60 V_{DC}

12 A

- isoliert in Gehäuse eingespritzt
- niedrige Bauform



Allgemeine Angaben

Best.-Nr. ¹⁾	KURZ 7450 Ni Au / ..(Farbe)
Farben	schwarz
Kontaktteile	vernickelt vergoldet
Isolierteile	PA6.6 (UL94-V2)

Technische Daten

Durchgangswiderstand	5 mΩ (Ni) 3 mΩ (Au)
Bemessungsspannung ²⁾	30 V _{AC} / 60 V _{DC}
Bemessungsstrom ²⁾	12 A
Betriebstemperatur	von -25 °C bis +80 °C

¹⁾ andere Kontaktflächen und Farben auf Anfrage
²⁾ bei normalen Umgebungstemperaturen

KURZ 7450

Ni

Au



SW

Schwarz

Black

99015040

99015038
