



SAK 6715

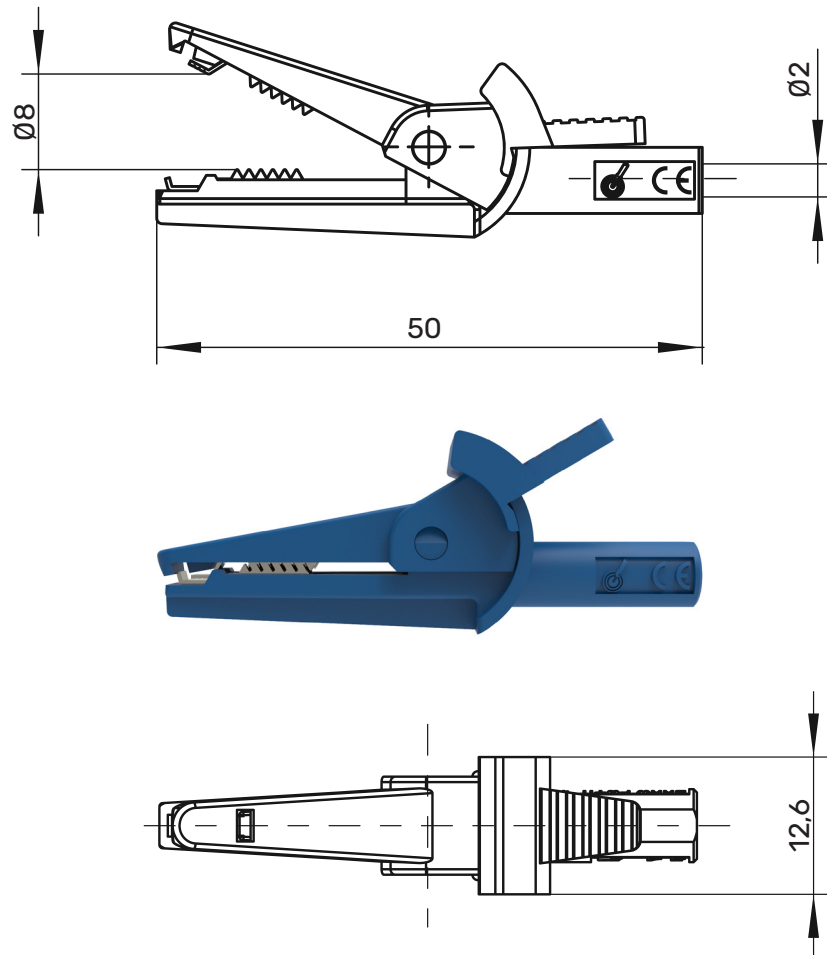
Sicherheits-Abgreifklemme

Ø 2 mm Sicherheit

600 V CAT II

10 A

- Anschluss über eine Sicherheits-Einbaubuchse (SEB)
- Maximale Öffnungsweite 25 mm



Allgemeine Angaben

| | |
|-------------------------|--------------------------------------|
| Best.-Nr. ¹⁾ | SAK 6715 Ni |
| Farben | schwarz, rot, blau, gelb, grün, weiß |
| Kontaktteile | vernickelt |
| Isolierteile | PA 6.6 (Polyamid) |

Technische Daten

| | |
|----------------------------------|-----------------------|
| Anschluss | Sicherheitsbuchse |
| Klemmbereich | Ø 8 mm |
| Durchgangswiderstand | 15 mΩ (Ni) |
| Bemessungsspannung ²⁾ | 600 V CAT II |
| Bemessungsstrom ²⁾ | 10 A |
| Betriebstemperatur | von -25 °C bis +80 °C |

¹⁾ andere Kontaktflächen und Farben auf Anfrage
²⁾ bei normalen Umgebungstemperaturen

SAK 6715

Ni

| | | | | |
|---|-----------|----------------|---------------|----------|
| ● | SW | Schwarz | Black | 99013313 |
| ● | RT | Rot | Red | 99013314 |
| ● | BL | Blau | Blue | 99013473 |
| ● | GE | Gelb | Yellow | 99013474 |
| ● | GN | Grün | Green | 99013475 |
| ○ | WS | Weiß | White | 99013476 |