



SAK 6716

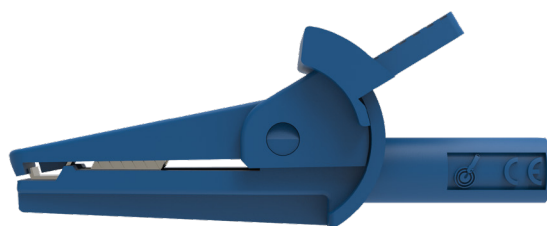
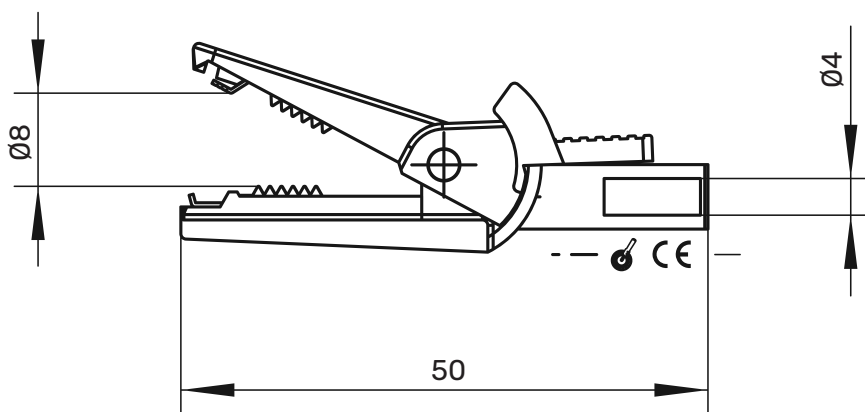
Sicherheits-Abgreifklemme

Ø 4 mm Sicherheit

600 V CAT II

10 A

- isoliert
- Steckanschluss Ø 4 mm
- Kontakt: Krokodilklauen



Allgemeine Angaben

Best.-Nr. ¹⁾	SAK 6716 Ni
Farben	schwarz, rot, blau, gelb, grün, weiß
Kontaktteile	vernickelt
Isolierteile	PA 6.6 (Polyamid)

Technische Daten

Anschluss	Sicherheitsbuchse
Klemmbereich	Ø 8 mm
Durchgangswiderstand	15 mΩ (Ni)
Bemessungsspannung ²⁾	600 V CAT II
Bemessungsstrom ²⁾	10 A
Betriebstemperatur	von -25 °C bis +80 °C

¹⁾ andere Farben auf Anfrage
²⁾ bei normalen Umgebungstemperaturen

SAK 6716

Ni

●	SW	Schwarz	Black	99013315
●	RT	Rot	Red	99013316
●	BL	Blau	Blue	99013477
●	GE	Gelb	Yellow	99013478
●	GN	Grün	Green	99013479
○	WS	Weiß	White	99013480