



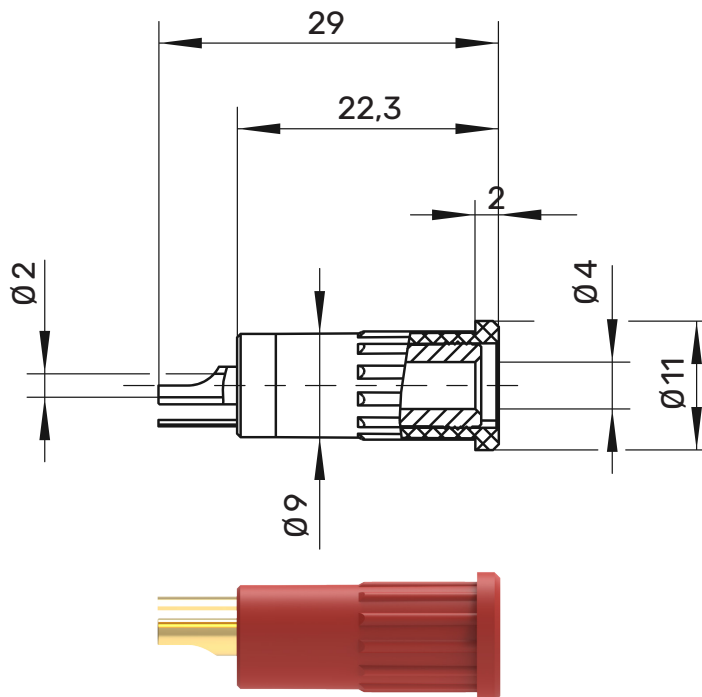
BRBU 7924 L Brücken-Einpressbuchsen

Ø 4mm

30 V_{AC} / 60 V_{DC}

16 A

- zum Einpressen in Frontplatten bis 6 mm Dicke
- Aufnahmebohrung Ø 9,2 mm, einseitig angesenkt (ca. 0,5 x 45°)
- Plattenstärke:
Metallplatten: ≥ 1 mm,
Kunststoffplatten: ≥ 2 mm
- Montage mittels Montagewerkzeug MWZ 13
- für unseren Brückenstecker BRST 7922 Ni / ..(Farbe)



MA 015



Allgemeine Angaben

| | |
|-------------------------|---------------------------------|
| Best.-Nr. ¹⁾ | BRBU 7924 L Ni Au / ..(Farbe) |
| Farben | schwarz, rot |
| Kontaktteile | vernickelt vergoldet |
| Griffhülsen | PA6.6 (UL94-V2) |

Technische Daten

| | |
|----------------------------------|---|
| Anschluss | löten |
| Durchgangswiderstand | 7 mΩ (Ni) / 5 mΩ (Au) |
| Bemessungsspannung ²⁾ | 30 V _{AC} / 60 V _{DC} |
| Bemessungsstrom ²⁾ | 16 A |
| Betriebstemperatur | von -25 °C bis +80 °C |

¹⁾ andere Kontaktflächen, Farben und Anschlüsse auf Anfrage
²⁾ bei normalen Umgebungstemperaturen

BRBU 7924 L

Ni

Au

| | | | | | |
|---|----|---------|-------|----------|----------|
| ● | SW | Schwarz | Black | 99016691 | 99016692 |
| ● | RT | Rot | Red | 99018332 | 99019500 |
