



BU 2240 S

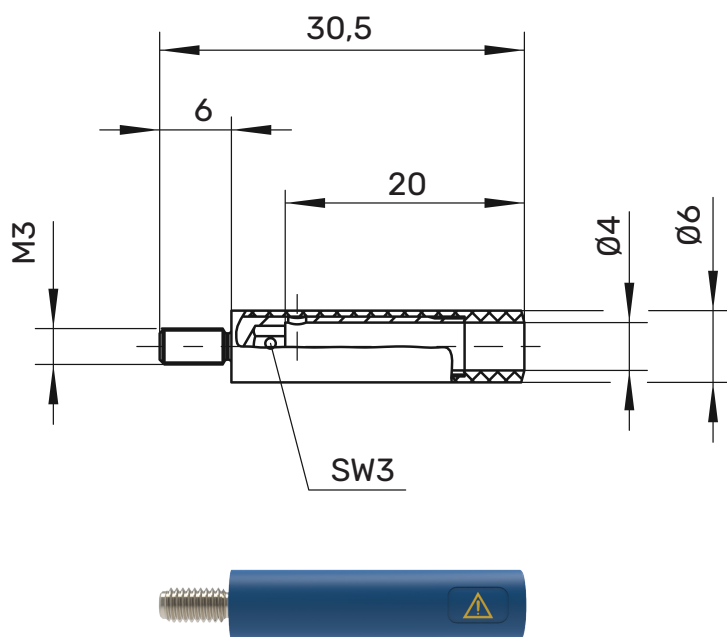
Einbaubuchse

Ø 4mm Sicherheit

1000 V CAT II

32 A

- zur Montageerleichterung befindet sich in der Buchse ein Innensechskant SW3. Mit Hilfe eines Sechskantschlüssels kann die Buchse festgezogen werden
- Sicherheits-Federkorbstecker mit starrer Hülse können aufgesteckt werden



! WH 002



Allgemeine Angaben

Best.-Nr. ¹⁾	BU 2240 S Ni / ..(Farbe)
Farben	schwarz, rot, blau, gelb, grün, grau, weiß
Kontaktteile	vernickelt
Griffhülsen	PA6.6 (UL94-V2)

Technische Daten

Anschluss	M3x6
Durchgangswiderstand	10 mΩ (Ni)
Bemessungsspannung ²⁾	1000 V CAT II
Bemessungsstrom ²⁾	32 A
Betriebstemperatur	von -25 °C bis +80 °C
Anzugsdrehmoment	80 Ncm
der Befestigungsmutter	

¹⁾ andere Kontaktflächen, Farben und Ausführungen auf Anfrage

²⁾ bei normalen Umgebungstemperaturen

BU 2240 S

Ni

●	SW	Schwarz	Black	99000464
●	RT	Rot	Red	99011685
●	BL	Blau	Blue	99000462
●	GE	Gelb	Yellow	99021163
●	GN	Grün	Green	99018921
●	GR	Grau	Grey	
○	WS	Weiß	White	