



BU 2242 S

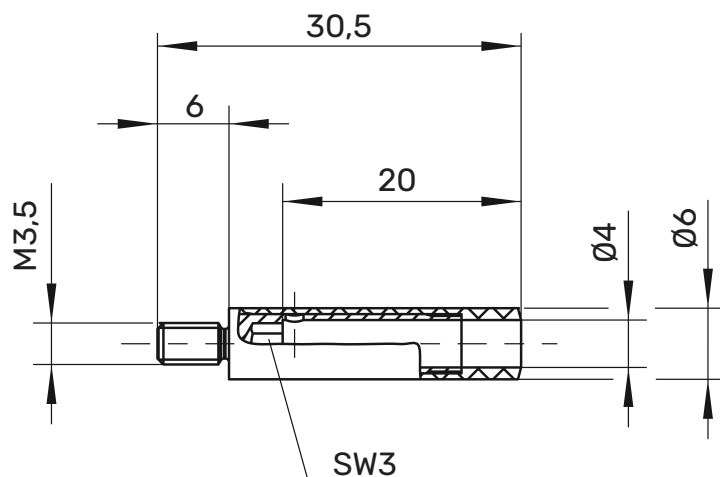
Einbaubuchse

Ø 4mm Sicherheit

1000 V CAT II

32 A

- zur Montageerleichterung befindet sich in der Buchse ein Innensechskant SW3. Mit Hilfe eines Sechskantschlüssels kann die Buchse festgezogen werden
- Sicherheits-Federkorbstecker mit starrer Hülse können aufgesteckt werden



! WH 002



Allgemeine Angaben

Best.-Nr. ¹⁾ **BU 2242 S Ni / ..(Farbe)**

Farben schwarz, rot, blau, grün, weiß

Kontaktteile vernickelt

Griffhülsen PA6.6 (UL94-V2)

Technische Daten

Anschluss M3,5x6

Durchgangswiderstand 10 mΩ (Ni)

Bemessungsspannung ²⁾ 1000 V CAT II

Bemessungsstrom ²⁾ 32 A

Betriebstemperatur von -25 °C bis +80 °C

Anzugsdrehmoment 85 Ncm

der Befestigungsmutter

SCHÜTZINGER

¹⁾ andere Kontaktflächen, Farben und Ausführungen auf Anfrage

²⁾ bei normalen Umgebungstemperaturen

BU 2242 S

Ni

●	SW	Schwarz	Black	99000468
●	RT	Rot	Red	99000467
●	BL	Blau	Blue	99000466
●	GE	Gelb	Yellow	99018404
●	GN	Grün	Green	99013050
○	WS	Weiß	White	99013051