



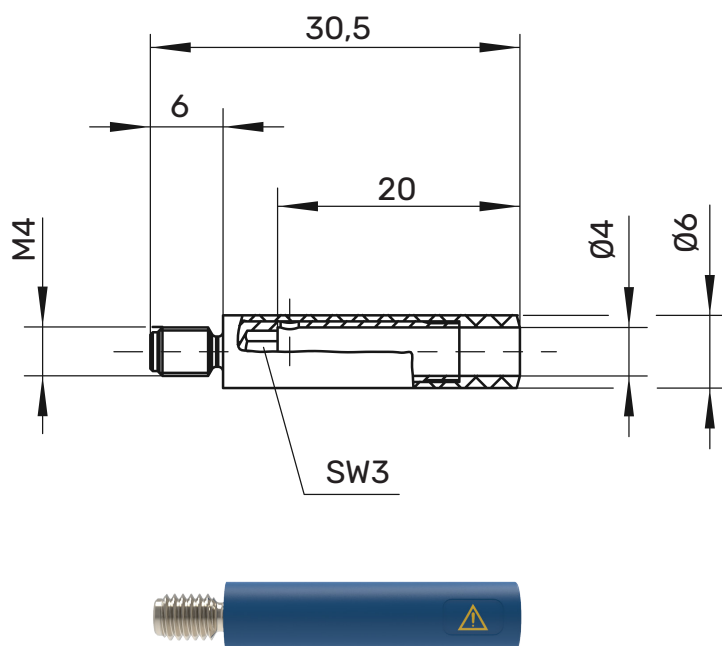
## BU 2244 S Einbaubuchse

Ø 4mm Sicherheit

1000 V CAT II

32 A

- zur Montageerleichterung befindet sich in der Buchse ein Innensechskant SW3. Mit Hilfe eines Sechskantschlüssels kann die Buchse festgezogen werden
- Sicherheits-Federkorbstecker mit starrer Hülse können aufgesteckt werden



! WH 002



### Allgemeine Angaben

Best.-Nr. <sup>1)</sup>	BU 2244 S Ni / ..(Farbe)
Farben	schwarz, rot, blau, grün, weiß
Kontaktteile	vernickelt
Griffhülsen	PA6.6 (UL94-V2)

### Technische Daten

Anschluss	M4x6
Durchgangswiderstand	10 mΩ (Ni)
Bemessungsspannung <sup>2)</sup>	1000 V CAT II
Bemessungsstrom <sup>2)</sup>	32 A
Betriebstemperatur	von -25 °C bis +80 °C
Anzugsdrehmoment	100 Ncm
der Befestigungsmutter	

<sup>1)</sup> andere Kontaktflächen, Farben und Ausführungen auf Anfrage

<sup>2)</sup> bei normalen Umgebungstemperaturen

**BU 2244 S**

Ni

●	SW	Schwarz	Black	99000472
●	RT	Rot	Red	99000471
●	BL	Blau	Blue	99000470
●	GE	Gelb	Yellow	99013944
●	GN	Grün	Green	99012057
○	WS	Weiß	White	99012058