



EPB 6053

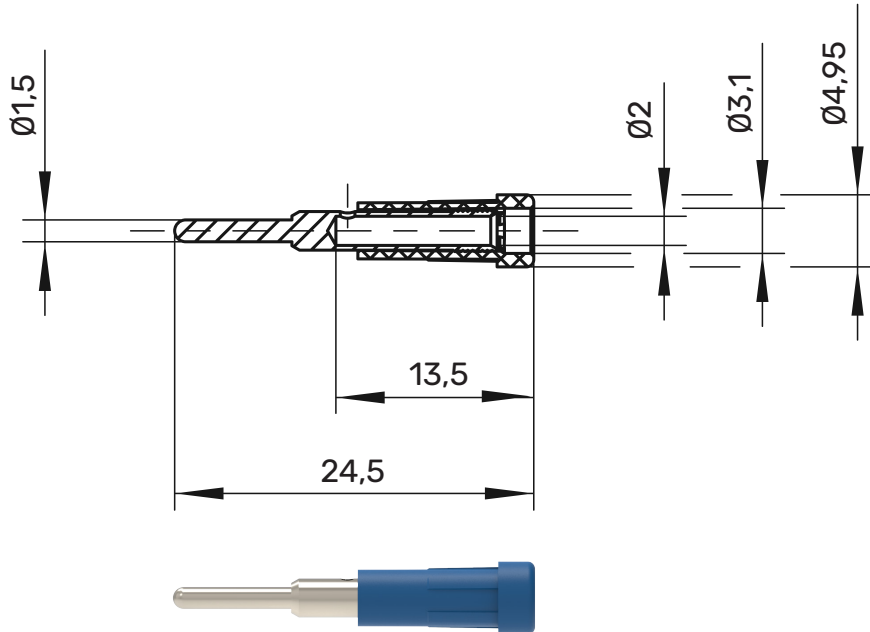
Einpressbuchse

Ø 2mm

30 V_{AC} / 60 V_{DC}

10 A

- zum Einpressen in Frontplatten bis 4 mm Dicke
- Montage mittels Einpressdorn WKZ EPB2, siehe Kapitel Zubehör
- Montagebohrung Ø 3,9 mm



⚠ WH 002



Allgemeine Angaben

| | |
|-------------------------|---|
| Best.-Nr. ¹⁾ | EPB 6053 Ni / ..(Farbe) |
| Farben | schwarz, rot, blau, gelb, grün, grau, braun, weiß, violett |
| Kontaktteile | vernickelt |
| Isolierteile | PA6.6 (UL94-V2) |

Technische Daten

| | |
|----------------------------------|---|
| Anschluss | Pin |
| Durchgangswiderstand | 2 mΩ (Ni) |
| Bemessungsspannung ²⁾ | 30 V _{AC} / 60 V _{DC} |
| Bemessungsstrom ²⁾ | 10 A |
| Betriebstemperatur | von -40 °C bis +110 °C |

¹⁾ andere Kontaktflächen und Farben auf Anfrage
²⁾ bei normalen Umgebungstemperaturen

EPB 6053

Ni

| | | | | |
|---|----|---------|--------|----------|
| ● | SW | Schwarz | Black | 99013362 |
| ● | RT | Rot | Red | 99014075 |
| ● | BL | Blau | Blue | 99014076 |
| ● | GE | Gelb | Yellow | 99014077 |
| ● | GN | Grün | Green | 99014078 |
| ● | BR | Braun | Brown | 99016107 |
| ● | GR | Grau | Grey | 99016106 |
| ● | VI | Violett | Purple | 99016109 |
| ○ | WS | Weiß | White | 99016108 |