



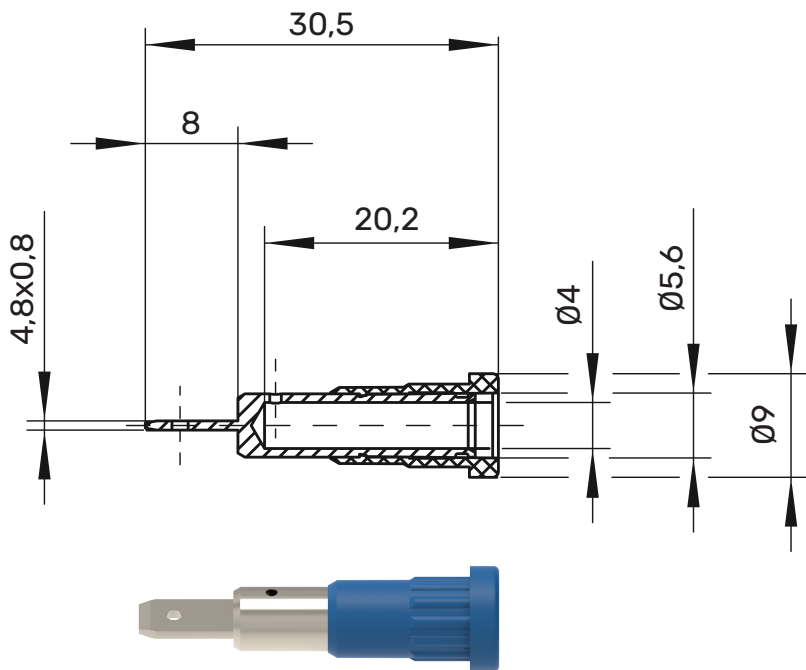
EPB 6792 Einpressbuchse

Ø 4mm

30 V_{AC} / 60 V_{DC}

24 A

- zum Einpressen in Frontplatten bis 6 mm Dicke
- Montagebohrung Ø 6,8
- Montage mittels Einpressdorn WKZ EPB4, siehe Kapitel Zubehör
- Flachsteckzunge 4,8 mm x 0,8 mm



MA 003



Allgemeine Angaben

Best.-Nr. ¹⁾	EPB 6792 Ni / FST 4.8x0.8 / ..(Farbe)
Farben	schwarz, rot, blau, gelb, grün, grau, braun, weiß, violett
Kontaktteile	vernickelt
Isolierteile	PA6.6 (UL94-V2)

Technische Daten

Anschluss	FSH 4,8 mm x 0,8 mm
Durchgangswiderstand	4 mΩ (Ni)
Bemessungsspannung ²⁾	30 V _{AC} / 60 V _{DC}
Bemessungsstrom ²⁾	24 A
Betriebstemperatur	von -40 °C bis +110 °C

¹⁾ andere Kontaktflächen, Farben und Ausführungen auf Anfrage
²⁾ bei normalen Umgebungstemperaturen

EPB 6792

Ni

●	SW	Schwarz	Black	99013554
●	RT	Rot	Red	99014083
●	BL	Blau	Blue	99014084
●	GE	Gelb	Yellow	99014085
●	GN	Grün	Green	99014086
●	BR	Braun	Brown	99014568
●	GR	Grau	Grey	99014567
●	VI	Violett	Purple	99014570
○	WS	Weiß	White	99014569