



HSEB 3125 L

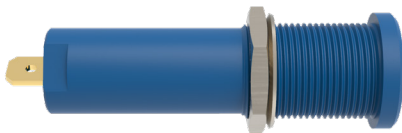
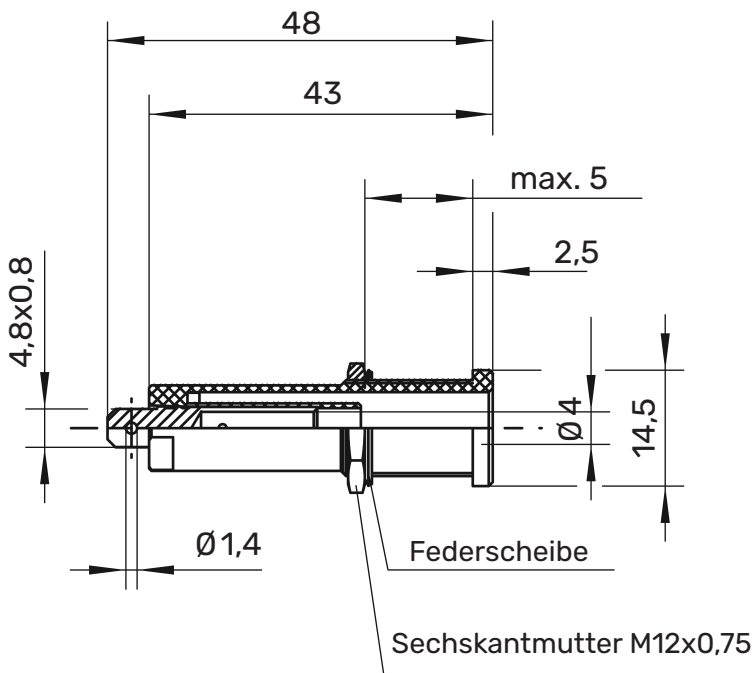
Hochspannungs-Sicherheits-Einbaubuchse

Ø 4mm Sicherheit

1.000 V CAT IV

16 A

- zum Einbauen in Frontplatten bis 5 mm Dicke bei max. 5.000 V
- Befestigung mittels einer Sechskantmutter M12 x 0,75 und einer Federscheibe
- Montagebohrung Ø 12,2+0,1 mm
- Montage mittels MWZ 8 und Gabelschlüssel SW14
- passt zu unserer Hochspannungs-Sicherheits-Prüfleitung HSPL 8568 / AWG 16 / ..(Länge) / ..(Farbe)
- Befestigungsmutter (Sechskantmutter) M12 x 0,75



! WH 042



MA 001



Allgemeine Angaben

Best.-Nr. ¹⁾	HSEB 3125 L Ni Au / ..(Farbe)
Farben	schwarz, rot, blau, gelb, grün
Kontaktteile	vernickelt vergoldet
Griffhülsen	PA6.6 (UL94-V2)

Technische Daten

Anschluss	FSH 4,8 mm x 0,8 mm oder löten
Durchgangswiderstand ⁴⁾	5 mΩ (Ni) 3 mΩ (Au)
Bemessungsspannung ²⁾⁹⁾	1.000 V CAT IV, max. 5000 V
Bemessungsstrom ²⁾	16 A
Betriebstemperatur	von -25 °C bis +80 °C
Anzugsdrehmoment	45 Ncm

der Sechskantmutter

SCHÜTZINGER

¹⁾ andere Kontaktflächen, Farben und Anschlüsse auf Anfrage

²⁾ bei normalen Umgebungstemperaturen

⁴⁾ abhängig von der Kontaktfläche

⁹⁾ Ausgangsspannung (AC bzw. DC) von Prüfgeräten. Abhängig von der Einbausituation der Buchse (siehe Zeichnung)

HSEB 3125 L

Ni

Au

●	SW	Schwarz	Black	99015600	99008302
●	RT	Rot	Red	99015601	99015568
●	BL	Blau	Blue	99015602	99015569
●	GE	Gelb	Yellow	99015603	99015570
●	GN	Grün	Green	99015604	99015571