



KBU 7792 L

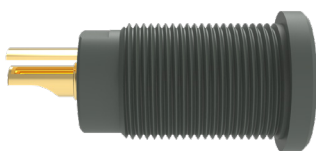
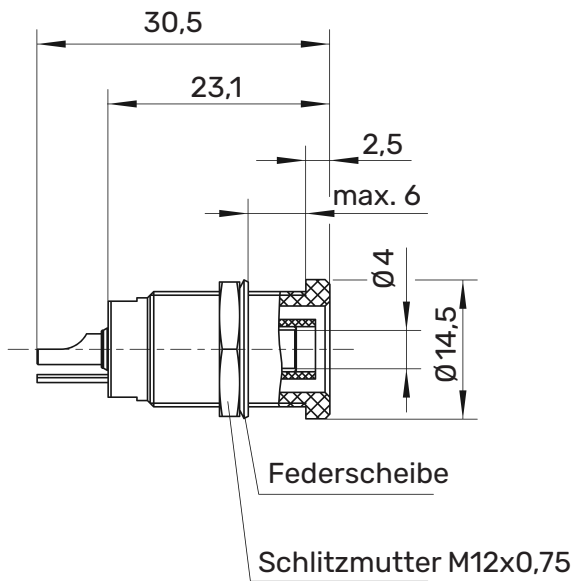
Einbaubuchse

Kelvin

30 V_{AC} / 60 V_{DC}

10 A

- zum Einbauen in Frontplatten bis 6 mm Dicke
- diese Kelvin-Einbaubuchse wurde speziell für Vierleitermessungen entwickelt
- Befestigung mittels einer Sechskantmutter M12 x 0,75 und einer Federscheibe
- für unsere Kelvin-Messleitungen KML 7848 Au / PZ / 150 /..(Farbe) und KML 7852 Au / SAK / 150 /..(Farbe)
- Montagebohrung \varnothing 12,2+0,1 mm
- Montage mittels Gabelschlüssel SW 10 und SW 14
- Befestigungsmutter (Sechskantmutter) M12 x 0,75



MA 014



Allgemeine Angaben

Best.-Nr. ¹⁾	KBU 7992 L Au / ..(Farbe)
Farben	schwarz, rot
Kontaktteile	vergoldet
Isolierteil	PA 6.6 (UL94 - V2)

Technische Daten

Anschluss	löten
Durchgangswiderstand	5 m Ω (Au)
Bemessungsspannung ²⁾	30 V _{AC} / 60 V _{DC}
Bemessungsstrom ²⁾	10 A
Betriebstemperatur	von -25 °C bis +80 °C
max. torque	45 Ncm
fastening nut	

¹⁾ andere Kontaktoberflächen, Farben und Ausführungen auf Anfrage
²⁾ bei normalen Umgebungstemperaturen

KBU 7992 L

Au

●	SW	Schwarz	Black	99016937
●	RT	Rot	Red	99016938
