



LB 4-1,5 S /...5

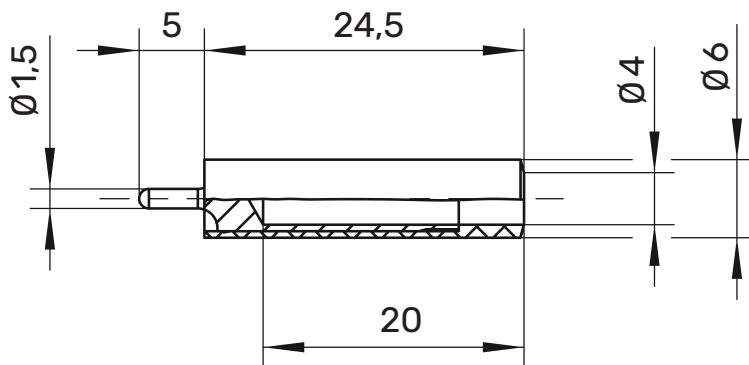
Laborbuchse

Ø 4mm-Sicherheit

1000 V CAT II

20 A

- geeignet zur festen Installation eines Messabgriffs durch Steckverbindung. Dazu wird der blanke Stift unter eine Klemme geschraubt, geklemmt oder gelötet.
- Stiftlänge 5 mm



! WH 001



Allgemeine Angaben

Best.-Nr. ¹⁾	LB 4-1,5 S Ni Au /5 ... (Farbe)
Farben	schwarz, rot, blau, gelb, grün, grau, braun, weiß, violett
Kontaktteile	vernickelt vergoldet
Isolierteile	PA 6.6 (UV94-2)

Technische Daten

Anschluss	Stift
Durchgangswiderstand	10 mΩ (Ni) / 5 mΩ (Au)
Bemessungsspannung ²⁾	1000 V CAT II
Bemessungsstrom ²⁾	20 A
Betriebstemperatur	von -25 °C bis +80 °C

¹⁾ andere Kontaktflächen, Farben und Ausführungen auf Anfrage
²⁾ bei normalen Umgebungstemperaturen

LB 4-1,5 S/..5

Ni

Au

●	SW	Schwarz	Black	99002383	99002394
●	RT	Rot	Red	99010722	99002393
●	BL	Blau	Blue	99002381	99002392
●	GE	Gelb	Yellow	99010054	99008701
●	GN	Grün	Green	99014827	99018498
●	GR	Grau	Grey	99014823	99022364
●	BR	Braun	Brown	99014826	
○	WS	Weiß	White	99011760	
●	VI	Violett	Purple	99014825	