



LB 4-1,5 S / ...13,5

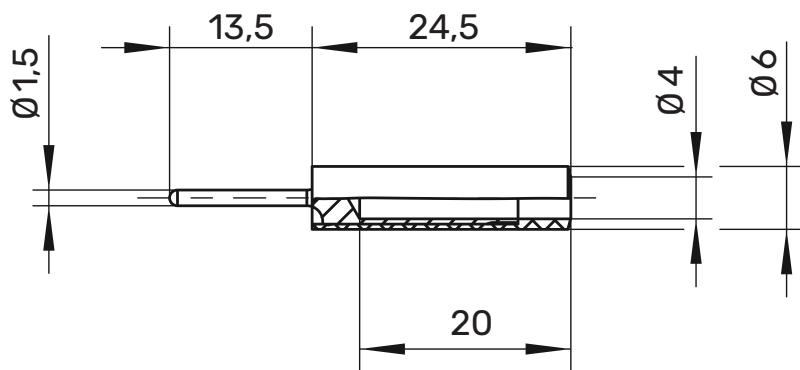
Laborbuchse

Ø 4mm-Sicherheit

1000 V CAT II

20 A

- geeignet zur festen Installation eines Messabgriffs durch Steckverbindung. Dazu wird der blanke Stift unter eine Klemme geschraubt, geklemmt oder gelötet.
- Stiftlänge 13,5 mm



! WH 001



Allgemeine Angaben

Best.-Nr. ¹⁾	LB 4-1,5 S Ni Au /13,5 ... (Farbe)
Farben	schwarz, rot, blau, gelb, grün, grau, braun, weiß, violett
Kontaktteile	vernickelt vergoldet
Isolierteile	PA 6.6 (UV94-2)

Technische Daten

Anschluss	Stift
Durchgangswiderstand	10 mΩ (Ni) / 5 mΩ (Au)
Bemessungsspannung ²⁾	1000 V CAT II
Bemessungsstrom ²⁾	20 A
Betriebstemperatur	von -25 °C bis +80 °C

¹⁾ andere Kontaktflächen, Farben und Ausführungen auf Anfrage
²⁾ bei normalen Umgebungstemperaturen

LB 4-1,5 S/..13,5

Ni

Au

	SW	Schwarz	Black	99002375	99002386
	RT	Rot	Red		
	BL	Blau	Blue	99002373	99002384
	GE	Gelb	Yellow	99012521	
	GN	Grün	Green	99018645	
	GR	Grau	Grey	99014814	
	BR	Braun	Brown	99014813	
	WS	Weiß	White	99009722	
	VI	Violett	Purple		