



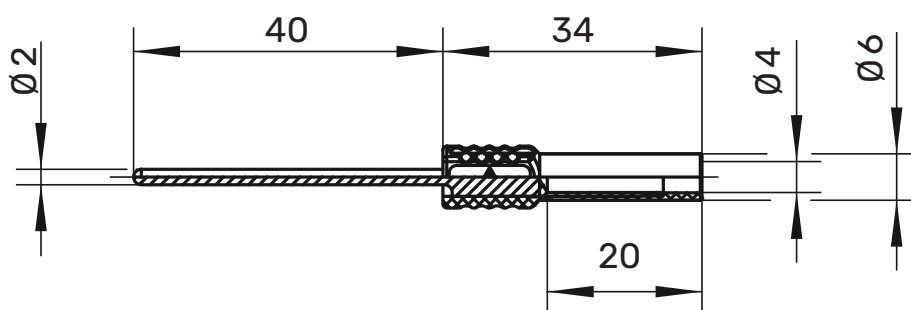
## LB 4-2 S Laborbuchse

Ø 4mm-Sicherheit

1000 V CAT II

20 A

- geeignet zur festen Installation eines Messabgriffs durch Steckverbindung. Dazu wird der blanke Stift geschraubt oder geklemmt
- Stiftlänge 40 mm



! WH 001



### Allgemeine Angaben

Best.-Nr. <sup>1)</sup>	LB 4-2 S Ni /40 ... (Farbe)
Farben	schwarz, rot
Kontaktteile	vernickelt
Isolierteile	PA 6.6 (UV94-V2)

### Technische Daten

Anschluss	Stift
Durchgangswiderstand	10 mΩ (Ni)
Bemessungsspannung <sup>2)</sup>	1000 V CAT II
Bemessungsstrom <sup>2)</sup>	20 A
Betriebstemperatur	von -25 °C bis +80 °C

<sup>1)</sup> andere Kontaktflächen und Farben auf Anfrage  
<sup>2)</sup> bei normalen Umgebungstemperaturen

**LB 4-2 S /...40**

Ni

---

●	SW	Schwarz	Black	99016614
●	RT	Rot	Red	99016615

---