



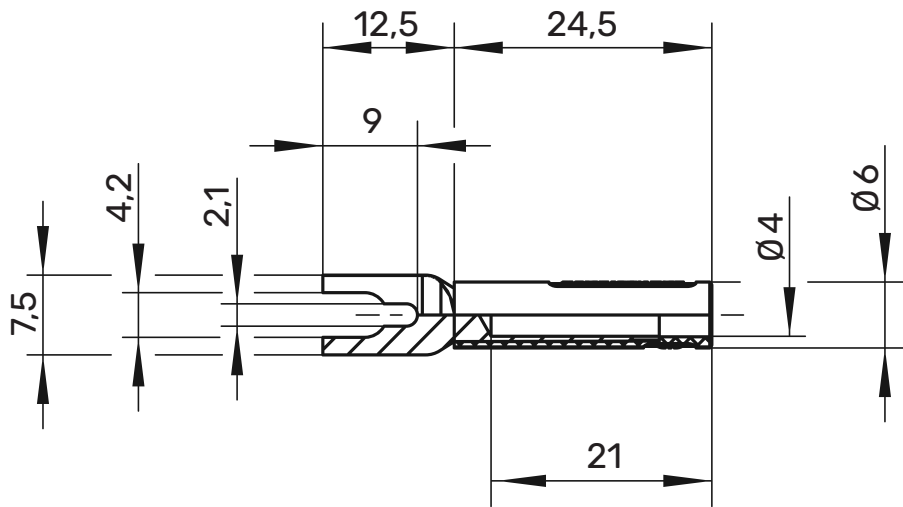
LB 4-KS Laborbuchse

Ø 4mm-Sicherheit

1000 V CAT II

20 A

- Kabelschuh zur festen Kontaktierung von Schraubklemmen M2 oder M4
- Sicherheits-Stecker mit starrer Hülse können aufgesteckt werden
- Anschlussgabel einmalig bis 90° abbiegbar



! WH 001



Allgemeine Angaben

Best.-Nr. ¹⁾	LB 4-KS Ni /9 /...(Farbe)
Farben	schwarz, rot, blau, gelb, grün, grau, braun, weiß, violett
Kontaktteile	vernickelt
Isolierteile	PA 6.6 (UV94-V2)

Technische Daten

Anschluss	Kabelschuh
Durchgangswiderstand	10 mΩ (Ni)
Bemessungsspannung ²⁾	1000 V CAT II
Bemessungsstrom ²⁾	20 A
Betriebstemperatur	von -25 °C bis +80 °C

¹⁾ andere Kontaktflächen und Farben auf Anfrage
²⁾ bei normalen Umgebungstemperaturen

LB 4-KS/...9

Ni

	SW	Schwarz	Black	99013353
	RT	Rot	Red	99014754
	BL	Blau	Blue	99014755
	GE	Gelb	Yellow	99014756
	GN	Grün	Green	99014757
	GR	Grau	Grey	99014758
	BR	Braun	Brown	99014759
	WS	Weiß	White	99014760
	VI	Violett	Purple	99014761