



ESD 498

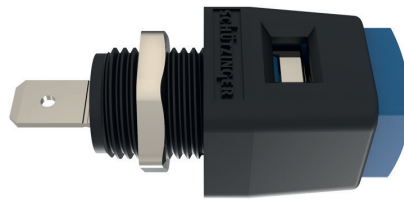
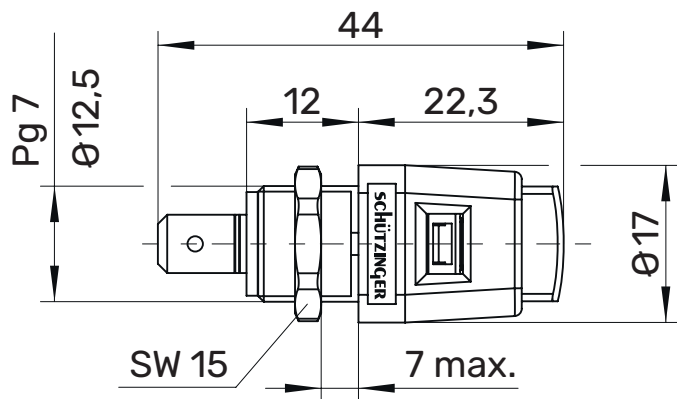
Schnelldruckklemme

Ø 4mm

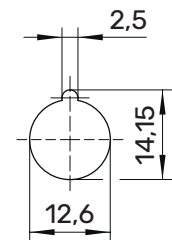
30 V_{AC} / 60 V_{DC}

16 A

- vollisolierter Einbau für metall. Frontplatten



Montagebohrung



Allgemeine Angaben

Best.-Nr. ¹⁾	ESD 498 / ..(Farbe)
Farben	schwarz, rot, blau, gelb, grün, grau, braun, weiß, orange, violett, grüngelb
Isoliertelle	vernickelt
Griffhülsen	PA6.6 (Polyamid)

Technische Daten



Anschluss	FSH 6,3 x 0,8 oder Lötten
Durchgangswiderstand	5 mΩ
Bemessungsspannung ²⁾	30 V _{AC} / 60 V _{DC}
Bemessungsstrom ²⁾	16 A
Betriebstemperatur	von -25 °C bis +90 °C
Anzugsdrehmoment der Befestigungsmutter	45 Ncm
Frontplattenstärke	0,8 - 7 mm
Flachsteckzunge	6,3 x 0,8 mm
Vorderes Einsteckfenster	6,5 x 4 mm
Hinteres Einsteckfenster	6,5 x 4 mm
Druckfederkraft	20 N

¹⁾ andere Farben, Anschlüsse und Federn (ca. 15 N oder 33 N) auf Anfrage

²⁾ bei normalen Umgebungstemperaturen

ESD 498

Ni

	SW	Schwarz	99000647
	RT	Rot	99000644
	BL	Blau	99007728
	GE	Gelb	99007962
	GN	Grün	99007963
	GR	Grau	99016203
	BR	Braun	99008880
	WS	Weiß	99008883
	VI	Violett	99016204
	OR	Orange	99016205
	GNGE	Grüngelb	99007729