



SAB 7560

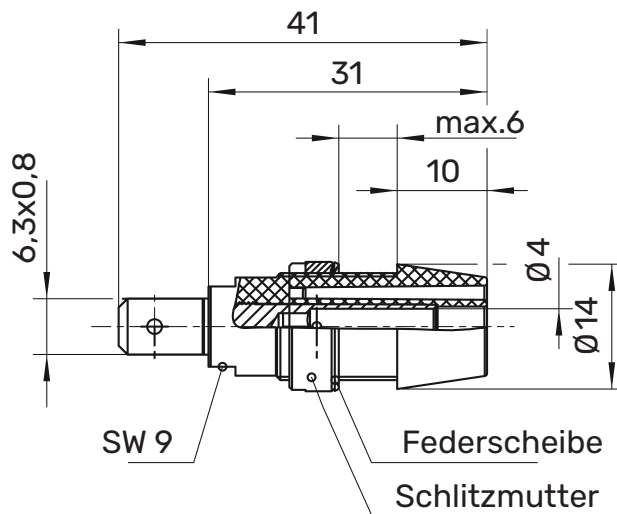
Sicherheits-Aufbaubuchse

Ø 4mm Sicherheit

1.000 V CAT III

32 A

- zum Einbauen in Frontplatten bis 6 mm Dicke
- Befestigung mittels einer Schlitzmutter M12 x 0,75 und einer Federscheibe
- Montagebohrung Ø 12,2+0,1 mm
- Flachsteckzunge einmalig bis 90° abbiegbar
- Montage mittels Montagewerkzeug MWZ 8 und MWZ 15
- Befestigungsmutter(Schlitzmutter) M12 x 0,75



! WH 005



MA 007



Allgemeine Angaben

Best.-Nr. ¹⁾	SAB 7560 Ni Au / ... (Farbe)
Farben	schwarz, rot, blau, gelb, grün, grau, braun, weiß, violett, grüngelb
Kontaktteile	vernickelt vergoldet
Isolierteil	PA6.6 (UL94-V2)

Technische Daten

Anschluss	FSH 6,3 mm x 0,8 mm
Durchgangswiderstand ⁴⁾	7 mΩ (Ni) 5 mΩ (Au)
Bemessungsspannung ²⁾	1000 V CAT III
Bemessungsstrom ²⁾	32 A
Betriebstemperatur	von -25 °C bis +80 °C
Anzugsdrehmoment	45 Ncm
der Befestigungsmutter	

¹⁾ andere Kontaktoberflächen, Farben und Anschlüsse auf Anfrage
²⁾ bei normalen Umgebungstemperaturen
⁴⁾ abhängig von der Kontaktoberfläche

SAB 7560

Ni

Au

	SW	Schwarz	Black	99016514	99015418
	RT	Rot	Red	99016515	99016511
	BL	Blau	Blue	99018593	99017201
	GE	Gelb	Yellow	99018594	99015419
	GN	Grün	Green	99019586	99017198
	GR	Grau	Grey		
	BR	Braun	Brown		
	WS	Weiß	White		
	VI	Violett	Purple		
	GNGE	GrünGelb	green-yellow	99017280	99015420