



SAB 9430

Sicherheits-Aufbaubuchse

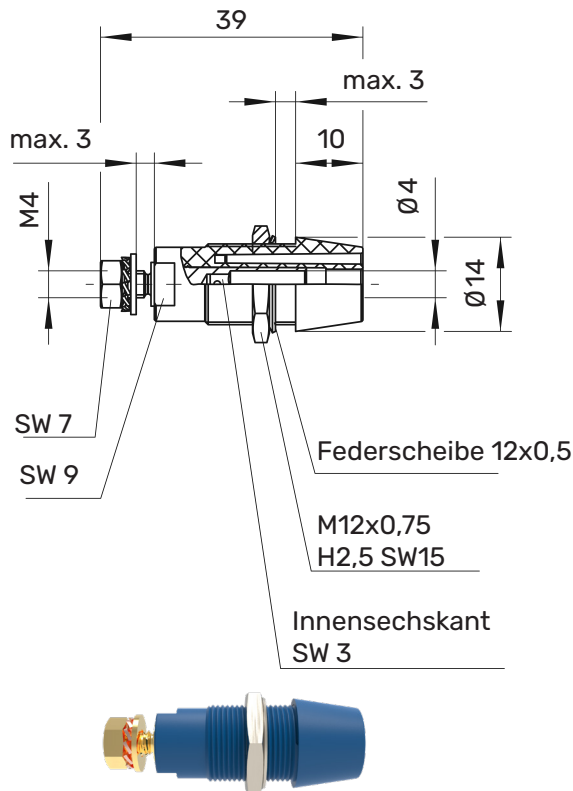
Ø 4mm Sicherheit

1500 V_{DC}

1000 V CAT III

600 V CAT IV

- zum Einbauen in Frontplatten bis 3 mm Dicke
- Befestigung mittels einer Sechskantmutter M12 x 0,75 und einer Federscheibe
- Montagebohrung Ø 12,2+0,1 mm
- Befestigungsmutter (Sechskantmutter) M12 x 0,75



! WH 062



MA 028



Allgemeine Angaben

Best.-Nr. ¹⁾	SAB 9430 Ni Au / ...(Farbe)
Farben	schwarz, rot, blau, gelb, grün, grau, braun, weiß, violett, grüngelb
Kontaktteile	vernickelt vergoldet
Isolierteil	PA 6.6 (Polyamid) UL94 - V2

Technische Daten

Anschluss	M4 x 0,7 Mutter
Durchgangswiderstand ⁴⁾	7 mΩ (Ni) 5 mΩ (Au)
Bemessungsspannung ²⁾	1500 V _{DC} / 1000 V CAT III / 600 V CAT IV
Bemessungsstrom ²⁾	32 A
Betriebstemperatur	von -25 °C bis +80 °C
Anzugsdrehmoment	45 Ncm
der Befestigungsmutter	
Anzugsdrehmoment	100 Ncm
der Mutter M4	

¹⁾ andere Kontaktoberflächen, Farben und Anschlüsse auf Anfrage

²⁾ bei normalen Umgebungstemperaturen

⁴⁾ abhängig von der Kontaktoberfläche

SAB 9430

Ni

Au

●	SW	Schwarz	Black	99022790	99022796
●	RT	Rot	Red	99022791	99022797
●	BL	Blau	Blue	99022792	99022798
●	GE	Gelb	Yellow	99022793	99022793
●	GN	Grün	Green	99022794	99022794
●	GR	Grau	Grey		
●	BR	Braun	Brown		
○	WS	Weiß	White		
●	VI	Violett	Purple		
●	GNGE	GrünGelb	green-yellow	99022795	99022795