



SEB 3400

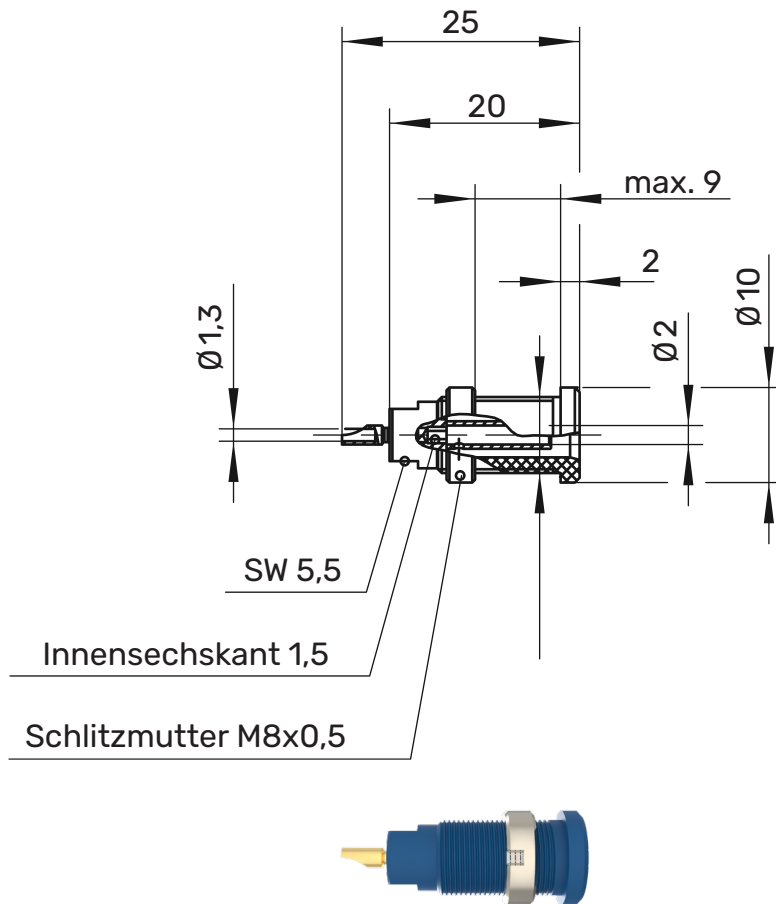
Sicherheits-Einbaubuchse

Ø 2mm Sicherheit

600 V CAT III

10 A

- zum Einbauen in Frontplatten bis 9 mm Dicke
- Befestigung mittels einer Schlitzmutter M8 x 0,5
- Montagebohrung Ø 8,2
- Montage mittels Montagewerkzeug MWZ 4 und Sechskantschlüssel 6-kant 1,5, siehe Kapitel Zubehör
- Befestigungsmutter (Schlitzmutter) vernickelt



! WH 004



MA 006



Allgemeine Angaben

Best.-Nr. ¹⁾	SEB 3400 Ni Au / ..(Farbe)
Farben	schwarz, rot, blau, gelb, grün, grüngelb
Kontaktteile	vernickelt vergoldet
Isolierteil	PA 6.6 (UV94-V2)

Technische Daten

Anschluss	löten
Durchgangswiderstand	5 mΩ (Ni) 3 mΩ (Au)
Bemessungsspannung ²⁾	600 V CAT III
Bemessungsstrom ²⁾	10 A
Betriebstemperatur	von -25 °C bis +80 °C
Anzugsdrehmoment	30 Ncm

der Befestigungsmutter

SCHÜTZINGER

¹⁾ andere Kontaktflächen, Farben und Anschlüsse auf Anfrage

²⁾ bei normalen Umgebungstemperaturen

SEB 3400

Ni

Au

 SW	Schwarz	Black	99008437	99008439
 RT	Rot	Red	99008438	99008440
 BL	Blau	Blue	99016500	99016502
 GE	Gelb	Yellow	99016479	99016503
 GN	Grün	Green	99016501	99016504
 GNGE	Grüngelb	green-yellow	99016141	99016142