



SEB 3401

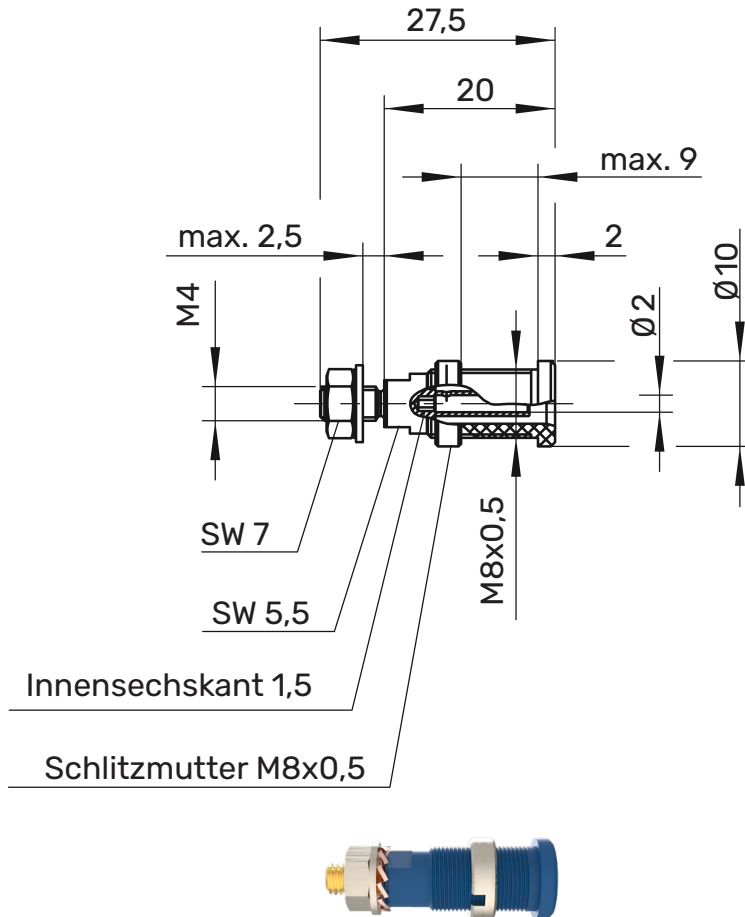
Sicherheits-Einbaubuchse

Ø 2mm Sicherheit

600 V CAT III

10 A

- zum Einbauen in Frontplatten bis 9 mm Dicke
- Befestigung mittels einer Schlitzmutter M8 x 0,5
- Montagebohrung Ø 8,2
- Montage mittels Montagewerkzeug MWZ 4 und Sechskantschlüssel 6-kant 1,5, siehe Kapitel Zubehör
- Befestigungsmutter (Schlitzmutter) vernickelt



! WH 004



MA 006



Allgemeine Angaben

Best.-Nr. ¹⁾	SEB 3401 Ni Au / ..(Farbe)
Farben	schwarz, rot, blau, gelb, grün, grüngelb
Kontaktteile	vernickelt vergoldet
Isolierteil	PA 6.6 (UV94-V2)

Technische Daten

Anschluss	M4
Durchgangswiderstand	5 mΩ (Ni) 3 mΩ (Au)
Bemessungsspannung ²⁾	600 V CAT III
Bemessungsstrom ²⁾	10 A
Betriebstemperatur	von -25 °C bis +80 °C
Anzugsdrehmoment	30 Ncm
der Befestigungsmutter	

SCHÜTZINGER

¹⁾ andere Kontaktflächen, Farben und Anschlüsse auf Anfrage
²⁾ bei normalen Umgebungstemperaturen

SEB 3401

Ni

Au

●	SW	Schwarz	Black	99008426	99008428
●	RT	Rot	Red	99008427	99008429
●	BL	Blau	Blue	99018059	99021407
●	GE	Gelb	Yellow	99018060	99021408
●	GN	Grün	Green	99018061	99021409
●	GNGE	Grüngelb	green-yellow	99016145	99016146